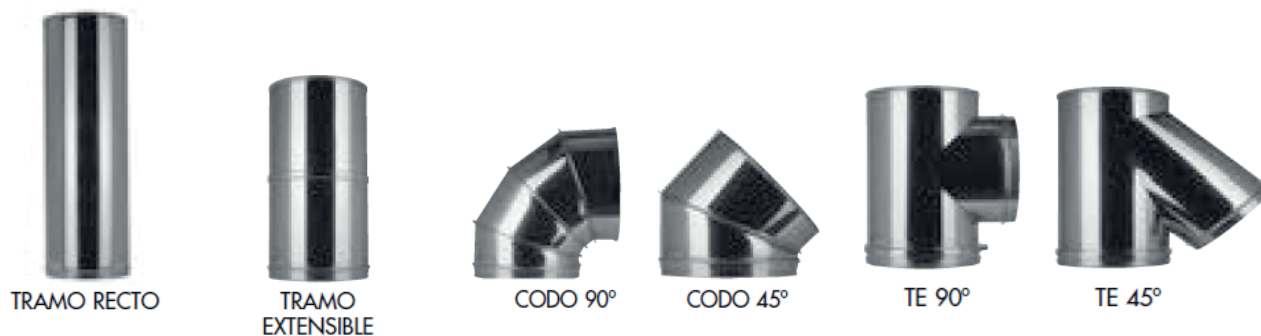


Chimeneas de Simple Pared Machihembrada

Fabricada en Acero Inoxidable AISI-304



DESCRIPCIÓN	D 150	D 175	D 200	D 250	D 300	D 350
TRAMO RECTO 1000*	27,04	31,90	37,02	44,44	66,63	79,99
TRAMO RECTO 500*	16,41	19,58	22,26	26,97	40,41	48,50
TRAMO RECTO 250*	11,72	14,07	16,41	18,75	28,11	33,74
TRAMO EXTENSIBLE 1000/500*	53,07	62,57	72,65	87,19	130,74	156,91
TRAMO EXTENSIBLE 500/250*	42,32	47,95	61,50	80,11	99,04	110,80
TRAMO MEDIO AMBIENTE 500*	93,84	110,39	138,26	180,04	237,10	270,86
TRAMO COMPROBACIÓN 500*	35,43	42,44	49,01	57,49	74,34	86,03
TRAMO CORTATIROS 500*	69,21	81,66	92,22	106,19	121,03	133,30
TE 90 SIN TAPA*	28,08	34,66	48,36	68,56	92,97	105,56
TE 45 SIN TAPA*	45,80	54,57	60,92	90,41	125,57	142,83
CODO 3*	8,70	9,76	11,65	15,18	22,79	27,33
CODO 15*	17,35	19,53	23,32	30,35	45,58	54,67
CODO 30*	17,35	19,53	23,32	30,35	45,58	54,67
CODO 45*	17,35	19,53	23,32	30,35	45,58	54,67
CODO 90*	32,29	37,68	45,22	59,21	88,79	106,55
CAPERUZA CILÍNDRICA*	47,80	54,74	60,88	67,81	79,99	137,03
CAPERUZA PLANA*	33,23	37,41	41,42	51,31	58,58	94,81
CAPERUZA PLANA CONO INV.*	46,52	52,37	58,00	71,80	82,02	132,72
CAPERUZA RANURADA*	103,12	117,84	132,58	162,06	191,50	220,98
CONO SALIDA LIBRE*	38,74	41,62	51,64	62,79	74,48	97,25
PICO FLAUTA 90 SIN AISLAR*	68,73	81,78	107,76	121,53	146,72	200,80
TERMINACIÓN PICO*	34,37	40,89	53,89	60,78	73,37	100,39
SOPORTE DE CARGA	91,35	99,45	111,65	134,58	143,55	173,78
ABRAZADERA DE CARGA (50-85)	15,97	17,57	19,19	21,53	23,15	25,54
ABRAZADERA REGULABLE Y RECORTABLE (50-250)	105,22	107,30	109,40	112,47	114,55	117,67
ABRAZADERA DE COLGAR	15,97	17,57	19,19	21,53	23,15	25,54
ABRAZADERA DE FORJADO (I)	20,40	21,24	21,90	22,86	23,85	25,18
ABRAZADERA DE VIENTO	15,97	17,57	19,19	21,53	23,15	25,54
COLLAR ANTITORMENTA	31,51	38,88	44,76	50,68	55,95	65,13
TAPA DE TE	19,00	20,81	21,27	22,33	26,83	31,27
TAPA DE TE CON DRENAJE	28,86	30,67	31,13	32,19	36,69	41,13
PASAMUROS	27,91	41,86	41,86	50,22	60,30	79,44
JUNTA ESTANQUIDAD	4,91	5,46	6,02	7,13	8,24	9,35
TAPAJUNTAS DE UNIÓN	4,57	4,93	5,63	7,25	8,05	8,85

FABRICADA EN ACERO INOXIDABLE AISI 304

- * Unión mediante junta torica de silicona y unico con tapajuntas de acero inoxidable.
- * Tapajuntas y juntas no incluidas
- * Otras medidas consultar precios
- * Tambien disponible en acero AISI-316 con un incremento de un 25%.