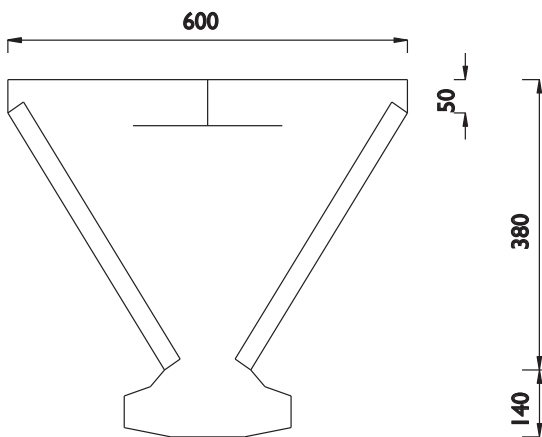


# Conjunto de Filtros de techo Tecnigras Chapa Galvanizada y Acero Inoxidable

## TECHO



ACERO INOXIDABLE 18/8 1mm		
MODULO	PRECIO	PLENUM
Uno	623,77	246,57
Dos	771,59	384,30
Tres	959,76	536,77
Cuatro	1.207,95	681,67
Cinco	1.731,35	921,06
Seis	1.919,51	1.073,53
Siete	2.167,70	1.218,44
Ocho	2.415,89	1.363,34
Nueve	2.879,27	1.610,30
Diez	3.127,46	1.755,20

**NOTA:**

- La altura del plenum es de 300 mm, otras medidas consultar precio

**FILTROS RETENCIÓN GRASAS      PRECIO**

Filtro Lamas Acero Inox. 304 * 490 x 490 x 50 *	37.99
Filtro Lamas Acero Inox. 430 * 490 x 490 x 50 *	25.38

**CHAPA GALVANIZADA**

MODULO	PRECIO	PLENUM
Uno	473,74	108,15
Dos	545,95	168,42
Tres	621,04	235,24
Cuatro	704,53	298,68
Cinco	1.166,98	403,66
Seis	1.242,07	470,48
Siete	1.325,57	533,91
Ocho	1.409,06	597,35
Nueve	1.863,11	705,72
Diez	1.946,60	769,15

**NOTA:**

- La altura del plenum es de 300 mm, otras medidas consultar precio

**FILTRO RETENCIÓN GRASAS      PRECIO**

Filtro Mallas Acero galvanizado 490 x 490 x 50 *	30.04
Filtro Lamas Acero galvanizado 490 x 490 x 50 *	40.67