

Campana Pared Modular Tirada CPMT



Características campana:

Las Campanas Modulares han sido desarrolladas por TECNIGRAS, y son de fabricación propia.

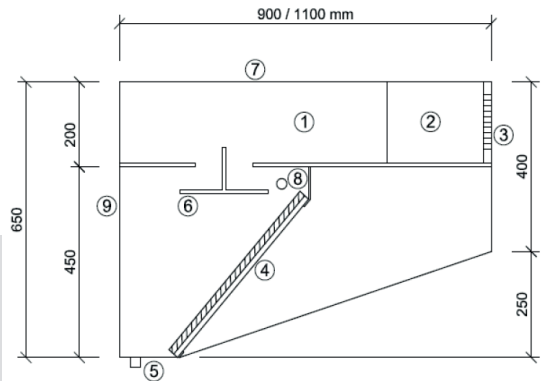
Están indicadas especialmente para cocinas industriales. Existen dos modelos, recta o con tirada, y dos opciones: para montaje adosada a pared, o para montaje colgada del techo, según el gusto del cliente y las características de la cocina. Cada una de estas opciones puede tener habilitado el plenum de aporte de aire, mediante rejillas troqueladas regulables. Por su estética y diseño, son idóneas para cualquier tipo de cocina.

Están construidas en chapa de acero inoxidable AISI-304, de 1,0 mm de espesor, en todas sus partes vistas.

Los laterales están formados por doble panel, con lo que la tornillería, remaches y demás herrajes, así como la soldadura, quedan ocultos, mejorando la estética y facilitando la limpieza.

El espacio entre filtros está delimitado por bastidores de acero, que dotan al conjunto de gran solidez.

Hasta longitud de 2500 mm, se suministran en una sola pieza. Para longitudes superiores, se suministran en dos o más cuerpos, unidos entre sí mediante bastidores fabricados en perfiles de acero inoxidable en sus partes vistas, permitiendo cualquier longitud en múltiplos de 500 mm.



Modelo CPMT Pared - 650

LEYENDA

- 1- Plenum de extracción
- 2- Plenum de aporte
- 3- Rejillas de aporte aire regulables (opcional)
- 4- Filtros lamas AISI-430
- 5- Canal recoge-grasas estanco con racor desagüe
- 6- Regulador de caudal
- 7- Techo chapa galvanizada
- 8- Tubería de agua (opcional filtro húmedo debe llevar filtros mixtos lamas + mallas)
- 9- Trasera acero inoxidable

Nº FILTROS	CAMPANA			OPCIONES		
	LARGO	ANCHO		Filtros Lamas	APORTE	AGUA
		900	1100			
2	1060	1.557,92	1.840,16	75,84	81,61	293,01
3	1560	1.872,50	2.157,68	113,75	122,41	353,01
4	2060	2.157,68	2.478,14	151,67	163,22	453,02
5	2560	2.448,74	2.798,74	189,59	204,02	513,02

**PLAZO ENTREGA
24H.**

N FILTROS	CAMPANA				OPCIONES		
	LARGO	FORMACION	ANCHO		Filtros Lamas	APORTE	AGUA
			900	1100			
6	3110	Simétrica - 2 módulos 1,5 m.	3.453,94	3.833,20	227,51	244,82	661,02
7	3610	Asimétrica - 1 módulo 1,5m + 1 mod. 2,0m	3.739,12	4.153,66	265,42	285,63	721,02
8	4110	Simétrica - 2 módulos 2,0 m.	4.024,30	4.474,12	303,34	326,43	781,02
9	4610	Asimétrica - 1 módulo 2,0m + 1 mod. 2,5m	4.315,36	4.794,72	341,26	367,23	921,03
10	5110	Simétrica - 2 módulos 2,5 m.	4.606,42	5.115,32	379,18	408,04	981,03
11	5660	Asimétrica - 2 módulos 2,0m + 1 mod. 1,5m	5.605,74	6.149,64	417,09	448,84	1.089,03
12	6160	Simétrica - 3 módulos 2,0m.	5.890,92	6.470,10	455,01	489,65	1.149,03

Nota: En caso de ir la campana con opción agua, los filtros serán de malla y lamas de 490 x 490 x 25 (ver accesorios).