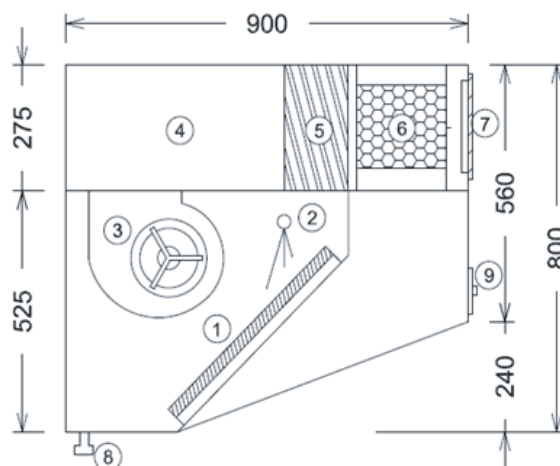


Campana en Recirculación



Módulo CRTP con cuadro automatizado y mando control

DESCRIPCIÓN DEL SISTEMA

- * Campana de recirculación.
- * Incorpora filtros de malla y de lamas en acero inoxidable AISI 430
- * Dotada de agua para condensación de vapores en contacto con los filtros de malla.
- * Retención de las grasas superior al 95%.
- * Transformación del monóxido de carbono (CO) en dióxido de carbono (CO₂) en contacto con el agua (H₂O + CO = CO₂).
- * Reduce la temperatura de los gases de extracción en 70° C aproximadamente.
- * Incorpora filtros electrostáticos para la retención de partículas contaminantes.
- * Incorpora filtros de carbón activo en grano para absorber parte de los olores.
- * Cuadro eléctrico en acero inoxidable con potenciómetro de alto voltaje y automatización para la puesta en marcha de todos los elementos que componen la campana.
- * Ventilador doble oído con motor incorporado de 3 velocidades.
- * Rejillas orientables para impulsión del aire tratado.
- * Mando de puesta en marcha y selector de velocidades con indicadores luminosos.

LEYENDA

1. Filtros de mallas y filtros de lamas
2. Instalación de agua
3. Ventilador con motor incorporado
4. Plenum en sobrepresión
5. Filtros electrostáticos
6. Filtros de carbón activo
7. Rejilla aporte
8. Desagüe de agua y grasas
9. Mando puesta en marcha
- *. Cuadro eléctrico (según fotografía)

CARACTERÍSTICAS DE LA CAMPANA

Campana pensada para cubrir las necesidades de un establecimiento cuya producción se aproxima a la de una instalación doméstica.

La OPGPMAU, según su artículo 54, exige de la obligación de disponer de chimenea para aquellas actividades que sólo utilicen hornos y freidoras, cuya combustión sea producida por sistemas eléctricos y a su vez el conjunto no supere una potencia de 10 KW.

N FILTROS	MEDIDAS	CAMPANA	OPCIONES	
			Filtros Lamas Aisi - 430	AGUA
2	1090 x 800 x 900	13.965,99	Incluido	Incluido
3	1585 x 800 x 900	16.936,59	Incluido	Incluido

Nota: Esta campana requiere de un mantenimiento trimestral imprescindible. La no realización de este mantenimiento hace totalmente ineficaz el funcionamiento de la campana.