



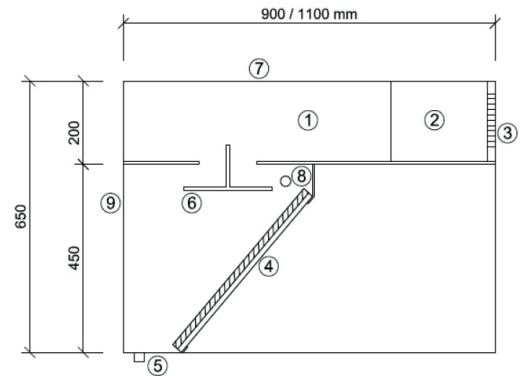
# Tarifa de Precios

# FABRICACION PROPIA 2024



EXPERTOS EN EXTRACCIONES DE HUMOS

# Campana Pared Modular Recta CPMR



**Modelo CPMR Pared - 650**

## Características campana:

Las Campanas Modulares han sido desarrolladas por TECNIGRAS, y son de fabricación propia.

Están indicadas especialmente para cocinas industriales. Existen dos modelos, recta o con tirada, y dos opciones: para montaje adosada a pared, o para montaje colgada del techo, según el gusto del cliente y las características de la cocina. Cada una de estas opciones puede tener habilitado el plenum de aporte de aire, mediante rejillas troqueladas regulables. Por su estética y diseño, son idóneas para cualquier tipo de cocina.

Están construidas en chapa de acero inoxidable AISI-304, de 1,0 mm de espesor, en todas sus partes vistas.

Los laterales están formados por doble panel, con lo que la tornillería, remaches y demás herrajes, así como la soldadura, quedan ocultos, mejorando la estética y facilitando la limpieza.

El espacio entre filtros está delimitado por bastidores de acero, que dotan al conjunto de gran solidez.

Hasta longitud de 2500 mm, se suministran en una sola pieza. Para longitudes superiores, se suministran en dos o más cuerpos, unidos entre sí mediante bastidores fabricados en perfiles de acero inoxidable en sus partes vistas, permitiendo cualquier longitud en múltiplos de 500 mm.

## LEYENDA

- 1- Plenum de extracción
- 2- Plenum de aporte
- 3- Rejillas de aporte aire regulables (opcional)
- 4- Filtros lamas AISI-430
- 5- Canal recoge-grasas estanco con racor desagüe
- 6- Regulador de caudal
- 7- Techo chapa galvanizada
- 8- Tubería de agua (opcional filtro húmedo debe llevar filtros mixtos lamas + mallas)
- 9- Trasera acero inoxidable

| N<br>FILTROS | CAMPANA |          |          | OPCIONES         |        |        |
|--------------|---------|----------|----------|------------------|--------|--------|
|              | LARGO   | ANCHO    |          | Filtros<br>Lamas | APORTE | AGUA   |
|              |         | 900      | 1100     |                  |        |        |
| 2            | 1060    | 1.637,30 | 1.878,38 | 75,84            | 81,61  | 293,01 |
| 3            | 1560    | 1.943,06 | 2.192,96 | 113,75           | 122,41 | 353,01 |
| 4            | 2060    | 2.248,82 | 2.513,42 | 151,67           | 163,22 | 453,02 |
| 5            | 2560    | 2.578,10 | 2.857,54 | 189,59           | 204,02 | 513,02 |

**PLAZO ENTREGA  
24H.**

| N<br>FILTROS | CAMPANA |                                           |          |          | OPCIONES         |        |          |
|--------------|---------|-------------------------------------------|----------|----------|------------------|--------|----------|
|              | LARGO   | FORMACION                                 | ANCHO    |          | Filtros<br>Lamas | APORTE | AGUA     |
|              |         |                                           | 900      | 1100     |                  |        |          |
| 6            | 3120    | Simétrica - 2 módulos 1,5 m.              | 3.595,06 | 3.903,76 | 227,51           | 244,82 | 661,02   |
| 7            | 3620    | Asimétrica - 1 módulo 1,5m + 1 mod. 2,0m  | 3.900,82 | 4.224,22 | 265,42           | 285,63 | 721,02   |
| 8            | 4120    | Simétrica - 2 módulos 2,0 m.              | 4.206,58 | 4.544,68 | 303,34           | 326,43 | 781,02   |
| 9            | 4620    | Asimétrica - 1 módulo 2,0m + 1 mod. 2,5m  | 4.535,86 | 4.888,80 | 341,26           | 367,23 | 921,03   |
| 10           | 5120    | Simétrica - 2 módulos 2,5 m.              | 4.865,14 | 5.232,92 | 379,18           | 408,04 | 981,03   |
| 11           | 5680    | Asimétrica - 2 módulos 2,0m + 1 mod. 1,5m | 5.858,58 | 6.255,48 | 417,09           | 448,84 | 1.089,03 |
| 12           | 6180    | Simétrica - 3 módulos 2,0m.               | 6.164,34 | 6.575,94 | 455,01           | 489,65 | 1.149,03 |

**Nota:** En caso de ir la campana con opción agua, los filtros serán de malla y lamas de 490 x 490 x 25 (ver accesorios).

# Campana Pared Modular Tirada CPMT



## Características campana:

Las Campanas Modulares han sido desarrolladas por TECNIGRAS, y son de fabricación propia.

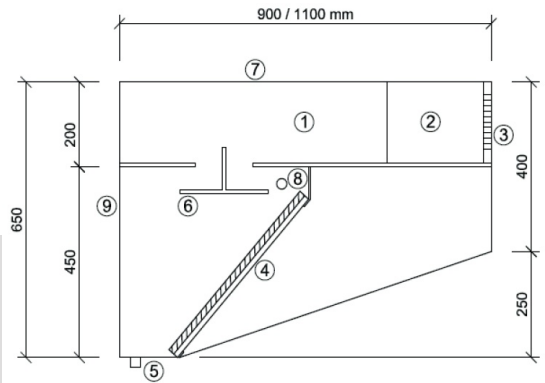
Están indicadas especialmente para cocinas industriales. Existen dos modelos, recta o con tirada, y dos opciones: para montaje adosada a pared, o para montaje colgada del techo, según el gusto del cliente y las características de la cocina. Cada una de estas opciones puede tener habilitado el plenum de aporte de aire, mediante rejillas de troqueladas regulables. Por su estética y diseño, son idóneas para cualquier tipo de cocina.

Están construidas en chapa de acero inoxidable AISI-304, de 1,0 mm de espesor, en todas sus partes vistas.

Los laterales están formados por doble panel, con lo que la tornillería, remaches y demás herrajes, así como la soldadura, quedan ocultos, mejorando la estética y facilitando la limpieza.

El espacio entre filtros está delimitado por bastidores de acero, que dotan al conjunto de gran solidez.

Hasta longitud de 2500 mm, se suministran en una sola pieza. Para longitudes superiores, se suministran en dos o más cuerpos, unidos entre sí mediante bastidores fabricados en perfiles de acero inoxidable en sus partes vistas, permitiendo cualquier longitud en múltiplos de 500 mm.



## Modelo CPMT Pared - 650

### LEYENDA

- 1- Plenum de extracción
- 2- Plenum de aporte
- 3- Rejillas de aporte aire regulables (opcional)
- 4- Filtros lamas AISI-430
- 5- Canal recoge-grasas estanco con racor desagüe
- 6- Regulador de caudal
- 7- Techo chapa galvanizada
- 8- Tubería de agua (opcional filtro húmedo debe llevar filtros mixtos lamas + mallas)
- 9- Trasera acero inoxidable

| Nº<br>FILTROS | CAMPANA |          |          | OPCIONES         |        |        |
|---------------|---------|----------|----------|------------------|--------|--------|
|               | LARGO   | ANCHO    |          | Filtros<br>Lamas | APORTE | AGUA   |
|               |         | 900      | 1100     |                  |        |        |
| 2             | 1060    | 1.557,92 | 1.840,16 | 75,84            | 81,61  | 293,01 |
| 3             | 1560    | 1.872,50 | 2.157,68 | 113,75           | 122,41 | 353,01 |
| 4             | 2060    | 2.157,68 | 2.478,14 | 151,67           | 163,22 | 453,02 |
| 5             | 2560    | 2.448,74 | 2.798,74 | 189,59           | 204,02 | 513,02 |

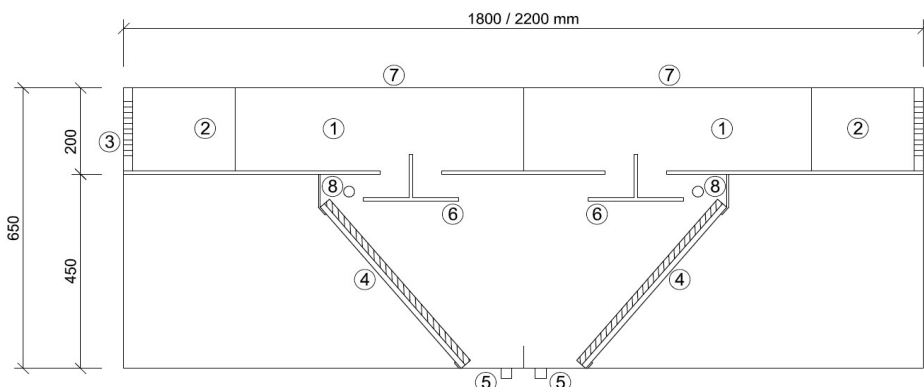


| N<br>FILTROS | CAMPANA |                                           |          |          | OPCIONES         |        |          |
|--------------|---------|-------------------------------------------|----------|----------|------------------|--------|----------|
|              | LARGO   | FORMACION                                 | ANCHO    |          | Filtros<br>Lamas | APORTE | AGUA     |
|              |         |                                           | 900      | 1100     |                  |        |          |
| 6            | 3120    | Simétrica - 2 módulos 1,5 m.              | 3.453,94 | 3.833,20 | 227,51           | 244,82 | 661,02   |
| 7            | 3620    | Asimétrica - 1 módulo 1,5m + 1 mod. 2,0m  | 3.739,12 | 4.153,66 | 265,42           | 285,63 | 721,02   |
| 8            | 4120    | Simétrica - 2 módulos 2,0 m.              | 4.024,30 | 4.474,12 | 303,34           | 326,43 | 781,02   |
| 9            | 4620    | Asimétrica - 1 módulo 2,0m + 1 mod. 2,5m  | 4.315,36 | 4.794,72 | 341,26           | 367,23 | 921,03   |
| 10           | 5120    | Simétrica - 2 módulos 2,5 m.              | 4.606,42 | 5.115,32 | 379,18           | 408,04 | 981,03   |
| 11           | 5680    | Asimétrica - 2 módulos 2,0m + 1 mod. 1,5m | 5.605,74 | 6.149,64 | 417,09           | 448,84 | 1.089,03 |
| 12           | 6180    | Simétrica - 3 módulos 2,0m.               | 5.890,92 | 6.470,10 | 455,01           | 489,65 | 1.149,03 |

**Nota:** En caso de ir la campana con opción agua, los filtros serán de malla y lamas de 490 x 490 x 25 (ver accesorios).

# Campana Techo Modular Recta CTMR

## Modelo CTMR Techo - 650



### LEYENDA

- 1- Plenum de extracción
- 2- Plenum de aporte
- 3- Rejillas de aporte aire regulables (opcional)
- 4- Filtros lamas AISI-430
- 5- Canal recoge-grasas estanco con racor desagüe
- 6- Regulador de caudal
- 7- Techo chapa galvanizada
- 8- Tubería de agua (opcional filtro húmedo debe llevar filtros mixtos lamas + mallas)
- 9- Trasera acero inoxidable

### Características campana:

Las Campanas Modulares han sido desarrolladas por TECNIGRAS, y son de fabricación propia.

Están indicadas especialmente para cocinas industriales. Existen dos modelos, recta o con tirada, y dos opciones: para montaje adosada a pared, o para montaje colgada del techo, según el gusto del cliente y las características de la cocina. Cada una de estas opciones puede tener habilitado el plenum de aporte de aire, mediante rejillas troqueladas regulables. Por su estética y diseño, son idóneas para cualquier tipo de cocina.

Están construidas en chapa de acero inoxidable AISI-304, de 1,0 mm de espesor, en todas sus partes vistas.

Los laterales están formados por doble panel, con lo que la tornillería, remaches y demás herrajes, así como la soldadura, quedan ocultos, mejorando la estética y facilitando la limpieza.

El espacio entre filtros está delimitado por bastidores de acero, que dotan al conjunto de gran solidez.

Hasta longitud de 2500 mm, se suministran en una sola pieza. Para longitudes superiores, se suministran en dos o más cuerpos, unidos entre sí mediante bastidores fabricados en perfiles de acero inoxidable en sus partes vistas, permitiendo cualquier longitud en múltiplos de 500 mm.

| N<br>FILTROS | CAMPANA |          |          | OPCIONES         |        |          |
|--------------|---------|----------|----------|------------------|--------|----------|
|              | LARGO   | ANCHO    |          | Filtros<br>Lamas | APORTE | AGUA     |
|              |         | 1800     | 2200     |                  |        |          |
| 4            | 1060    | 2.806,80 | 3.220,08 | 151,67           | 163,22 | 586,02   |
| 6            | 1560    | 3.330,96 | 3.759,36 | 227,51           | 244,82 | 706,02   |
| 8            | 2060    | 3.855,12 | 4.308,72 | 303,34           | 326,43 | 906,03   |
| 10           | 2560    | 4.419,60 | 4.898,64 | 379,18           | 408,04 | 1.026,03 |

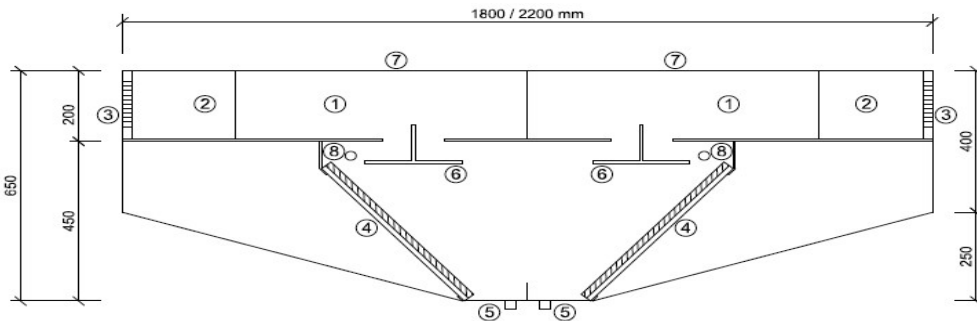
**PLAZO ENTREGA  
24H.**

| N<br>FILTROS | CAMPANA |                                           |           |           | OPCIONES         |        |          |
|--------------|---------|-------------------------------------------|-----------|-----------|------------------|--------|----------|
|              | LARGO   | FORMACION                                 | ANCHO     |           | Filtros<br>Lamas | APORTE | AGUA     |
|              |         |                                           | 1800      | 2200      |                  |        |          |
| 12           | 3120    | Simétrica - 2 módulos 1,5 m.              | 6.162,96  | 6.692,16  | 455,01           | 489,65 | 1.322,04 |
| 14           | 3620    | Asimétrica - 1 módulo 1,5m + 1 mod. 2,0m  | 6.687,12  | 7.241,52  | 530,85           | 571,25 | 1.442,04 |
| 16           | 4120    | Simétrica - 2 módulos 2,0 m.              | 7.211,28  | 7.790,88  | 606,68           | 652,86 | 1.562,04 |
| 18           | 4620    | Asimétrica - 1 módulo 2,0m + 1 mod. 2,5m  | 7.775,76  | 8.380,80  | 682,52           | 734,47 | 1.842,06 |
| 20           | 5120    | Simétrica - 2 módulos 2,5 m.              | 8.340,24  | 8.970,72  | 758,35           | 816,08 | 1.962,06 |
| 22           | 5680    | Asimétrica - 2 módulos 2,0m + 1 mod. 1,5m | 10.043,28 | 10.723,68 | 834,19           | 897,68 | 2.178,06 |
| 24           | 6180    | Simétrica - 3 módulos 2,0m.               | 10.567,44 | 11.273,04 | 910,02           | 979,29 | 2.298,06 |

**Nota:** En caso de ir la campana con opción agua, los filtros serán de malla y lamas de 490 x 490 x 25 (ver accesorios).

# Campana Techo Modular Tirada CTMT

## Modelo CTMT Techo - 650



### LEYENDA

- 1- Plenum de extracción
- 2- Plenum de aporte
- 3- Rejillas de aporte aire regulables (opcional)
- 4- Filtros lamas AISI-430
- 5- Canal recoge-grasas estanco con racor desagüe
- 6- Regulador de caudal
- 7- Techo chapa galvanizada
- 8- Tubería de agua (opcional filtro húmedo debe llevar filtros mixtos lamas + mallas)
- 9- Trasera acero inoxidable

### Características campana:

Las Campanas Modulares han sido desarrolladas por TECNIGRAS, y son de fabricación propia.

Están indicadas especialmente para cocinas industriales. Existen dos modelos, recta o con tirada, y dos opciones: para montaje adosada a pared, o para montaje colgada del techo, según el gusto del cliente y las características de la cocina. Cada una de estas opciones puede tener habilitado el plenum de aporte de aire, mediante rejillas troqueladas regulables. Por su estética y diseño, son idóneas para cualquier tipo de cocina.

Están construidas en chapa de acero inoxidable AISI-304, de 1,0 mm de espesor, en todas sus partes vistas.

Los laterales están formados por doble panel, con lo que la tornillería, remaches y demás herrajes, así como la soldadura, quedan ocultos, mejorando la estética y facilitando la limpieza.

El espacio entre filtros está delimitado por bastidores de acero, que dotan al conjunto de gran solidez.

Hasta longitud de 2500 mm, se suministran en una sola pieza. Para longitudes superiores, se suministran en dos o más cuerpos, unidos entre sí mediante bastidores fabricados en perfiles de acero inoxidable en sus partes vistas, permitiendo cualquier longitud en múltiplos de 500 mm.

| N<br>FILTROS | CAMPANA |          |          | OPCIONES         |        |          |
|--------------|---------|----------|----------|------------------|--------|----------|
|              | LARGO   | ANCHO    |          | Filtros<br>Lamas | APORTE | AGUA     |
|              |         | 1800     | 2200     |                  |        |          |
| 4            | 1060    | 2.670,72 | 3.154,56 | 151,67           | 163,22 | 586,02   |
| 6            | 1560    | 3.210,00 | 3.698,88 | 227,51           | 244,82 | 706,02   |
| 8            | 2060    | 3.698,88 | 4.248,24 | 303,34           | 326,43 | 906,03   |
| 10           | 2560    | 4.197,84 | 4.797,84 | 379,18           | 408,04 | 1.026,03 |

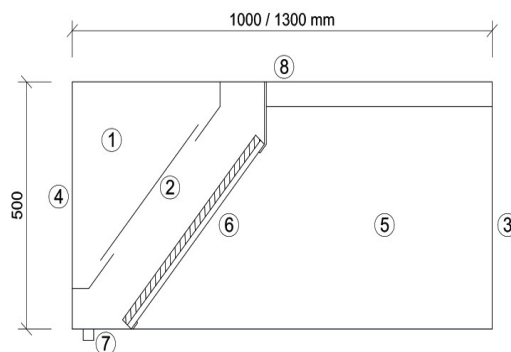
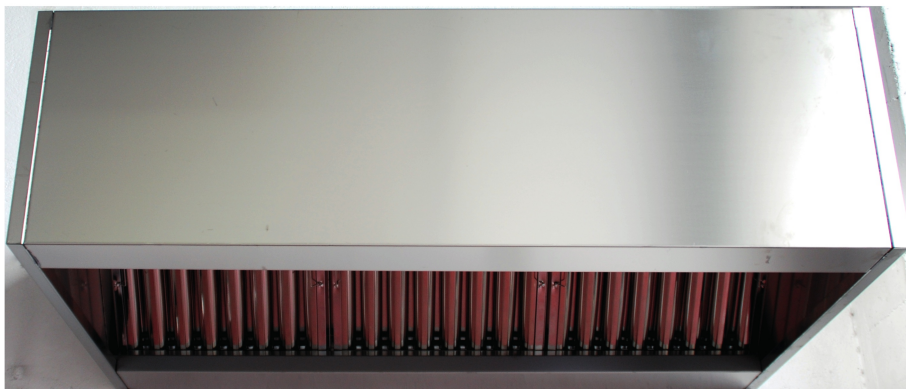
**PLAZO ENTREGA  
24H.**

| N<br>FILTROS | CAMPANA |                                           |           |           | OPCIONES         |        |          |
|--------------|---------|-------------------------------------------|-----------|-----------|------------------|--------|----------|
|              | LARGO   | FORMACION                                 | ANCHO     |           | Filtros<br>Lamas | APORTE | AGUA     |
|              |         |                                           | 1800      | 2200      |                  |        |          |
| 12           | 3120    | Simétrica - 2 módulos 1,5 m.              | 5.921,04  | 6.571,20  | 455,01           | 489,65 | 1.322,04 |
| 14           | 3620    | Asimétrica - 1 módulo 1,5m + 1 mod. 2,0m  | 6.409,92  | 7.120,56  | 530,85           | 571,25 | 1.442,04 |
| 16           | 4120    | Simétrica - 2 módulos 2,0 m.              | 6.898,80  | 7.669,92  | 606,68           | 652,86 | 1.562,04 |
| 18           | 4620    | Asimétrica - 1 módulo 2,0m + 1 mod. 2,5m  | 7.397,76  | 8.219,52  | 682,52           | 734,47 | 1.842,06 |
| 20           | 5120    | Simétrica - 2 módulos 2,5 m.              | 7.896,72  | 8.769,12  | 758,35           | 816,08 | 1.962,06 |
| 22           | 5680    | Asimétrica - 2 módulos 2,0m + 1 mod. 1,5m | 9.609,84  | 10.542,24 | 834,19           | 897,68 | 2.178,06 |
| 24           | 6180    | Simétrica - 3 módulos 2,0m.               | 10.098,72 | 11.091,60 | 910,02           | 979,29 | 2.298,06 |

**Nota:** En caso de ir la campana con opción agua, los filtros serán de malla y lamas de 490 x 490 x 25 (ver accesorios).

# Campana Recta Modular SERIE ECO

## Valída para instalación en Mural y Horno



**Modelo SERIE ECO**

La campana modular serie ECO ha sido desarrollada por TECNIGRAS y son de fabricación propia.

La altura de la campana son 500mm, pensando en instalaciones industriales de humos de locales con techos bajos o con extracciones menos exigentes. No obstante, la forma recta de los laterales nos permite conseguir una gran superficie de captación. Una de las principales ventajas que se obtiene de esta campana, a ser todas sus caras vistas fabricadas en acero inoxidable, es la posibilidad de instalarla de manera convencional en pared para instalaciones de freidoras, planchas, etc, como de invertirla de posición colocando los filtros alejados de la pared y mejorar la captación en instalaciones de hornos. Incluso se puede colocar a modo isla.

La otra gran ventaja al ser modular, es que se puede transportar desmontada y montarla en cualquier instalación, por difícil que sea el acceso a la cocina.

Dispone de la posibilidad, de manera opcional, de incorporar unos reguladores de caudal, que nos permitan regular las zonas de extracción y que el reparto sea más homogéneo.

Todo esto, sin dejar de cumplir las normativas requeridas tanto en materiales, inclinación de los filtros y disposición de bandeja recoge grasas.

### LEYENDA

- 1- Plenum de extracción.
- 2- Reguladores de caudal (Opcional).
- 3- Frontis Acero inox.
- 4- Trasera Acero inox.
- 5- Laterales Acero inox.
- 6- Filtros de lamas.
- 7- Canal recoge grasas.
- 8- Techo chapa galvanizada

**PLAZO ENTREGA  
24H.**

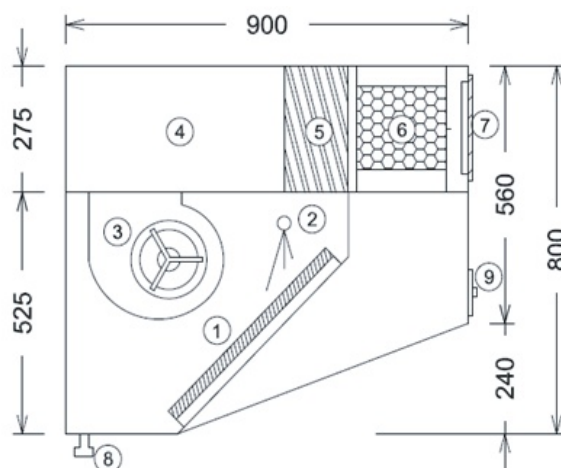
| N FILTROS | CAMPANA |          |          | OPCIONES                    |                       |
|-----------|---------|----------|----------|-----------------------------|-----------------------|
|           | LARGO   | ANCHO    |          | Filtros Lamas<br>Aisi - 430 | REGULADORES<br>CAUDAL |
|           |         | 1000     | 1300     |                             |                       |
| 2         | 1000    | 795,20   | 940,80   | 75,84                       | 168,00                |
| 3         | 1500    | 968,80   | 1.131,20 | 113,75                      | 252,00                |
| 4         | 2000    | 1.064,00 | 1.251,60 | 151,67                      | 336,00                |
| 5         | 2500    | 1.330,00 | 1.540,00 | 189,59                      | 420,00                |

| N FILTROS | CAMPANA |          |          | OPCIONES                    |                       |
|-----------|---------|----------|----------|-----------------------------|-----------------------|
|           | LARGO   | ANCHO    |          | Filtros Lamas<br>Aisi - 430 | REGULADORES<br>CAUDAL |
|           |         | 1000     | 1300     |                             |                       |
| 6         | 3000    | 1.820,00 | 2.861,60 | 227,51                      | 504,00                |
| 7         | 3500    | 3.309,60 | 2.220,40 | 265,42                      | 588,00                |
| 8         | 4000    | 2.010,40 | 2.340,80 | 303,34                      | 672,00                |
| 9         | 4500    | 2.276,40 | 2.629,20 | 341,26                      | 756,00                |
| 10        | 5000    | 2.542,40 | 2.917,60 | 379,18                      | 840,00                |

# Campana en Recirculación



Módulo CRTP con cuadro automatizado y mando control



## DESCRIPCIÓN DEL SISTEMA

- \* Campana de recirculación.
- \* Incorpora filtros de malla y de lamas en acero inoxidable AISI 430
- \* Dotada de agua para condensación de vapores en contacto con los filtros de malla.
- \* Retención de las grasas superior al 95%.
- \* Transformación del monóxido de carbono (CO) en dióxido de carbono (CO<sub>2</sub>) en contacto con el agua (H<sub>2</sub>O + CO = CO<sub>2</sub>).
- \* Reduce la temperatura de los gases de extracción en 70° C aproximadamente.
- \* Incorpora filtros electrostáticos para la retención de partículas contaminantes.
- \* Incorpora filtros de carbón activo en grano para absorber parte de los olores.
- \* Cuadro eléctrico en acero inoxidable con potenciómetro de alto voltaje y automatización para la puesta en marcha de todos los elementos que componen la campana.
- \* Ventilador doble oído con motor incorporado de 3 velocidades.
- \* Rejillas orientables para impulsión del aire tratado.
- \* Mando de puesta en marcha y selector de velocidades con indicadores luminosos.

## LEYENDA

1. Filtros de mallas y filtros de lamas
2. Instalación de agua
3. Ventilador con motor incorporado
4. Plenum en sobrepresión
5. Filtros electrostáticos
6. Filtros de carbón activo
7. Rejilla aporte
8. Desagüe de agua y grasas
9. Mando puesta en marcha
- \*. Cuadro eléctrico (según fotografía)

## CARACTERÍSTICAS DE LA CAMPANA

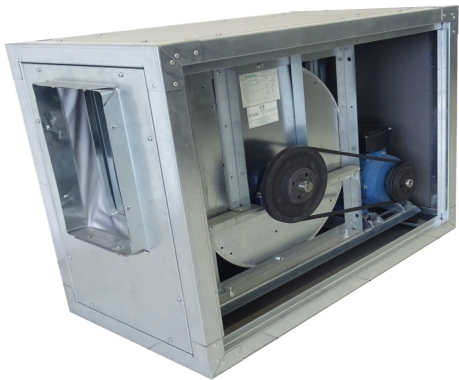
Campana pensada para cubrir las necesidades de un establecimiento cuya producción se aproxima a la de una instalación doméstica.

La OPGMAU, según su artículo 54, exime de la obligación de disponer de chimenea para aquellas actividades que sólo utilicen hornos y freidoras, cuya combustión sea producida por sistemas eléctricos y a su vez el conjunto no supere una potencia de 10 KW.

| N FILTROS | MEDIDAS          | CAMPANA   | OPCIONES                 |          |
|-----------|------------------|-----------|--------------------------|----------|
|           |                  |           | Filtros Lamas Aisi - 430 | AGUA     |
| 2         | 1090 x 800 x 900 | 13.965,99 | Incluido                 | Incluido |
| 3         | 1585 x 800 x 900 | 16.936,59 | Incluido                 | Incluido |

Nota: Esta campana requiere de un mantenimiento trimestral imprescindible. La no realización de este mantenimiento hace totalmente ineficaz el funcionamiento de la campana.

# Caja de Ventilación Simple Oído TSA-F Resistencia al Fuego 400°C 2/h.



**PLAZO ENTREGA 24H.**

**ASESORAMIENTO TECNICO**



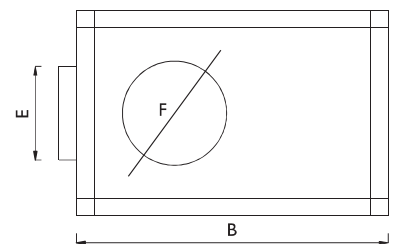
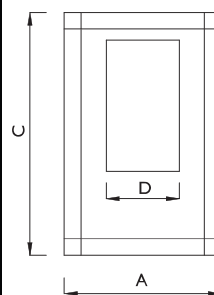
Caja de ventilación construidas con ventiladores de simple aspiración y accionadas mediante transmisión, homologadas en el laboratorio Centre Technique de la construction Metallique (C.T.I.C.M.) de Mezt-Francia, según Norma Europea pr EN12101.3, para transportar aire a 400°C 2/h y especialmente diseñadas para trabajar en el exterior de las zonas de riesgo.

### Características

- Fabricada en chapa galvanizada.
- Aislamiento termo acústico flexitroll gris de 5 mm
- Tapa baja de una pieza para evitar goteos de grasa.
- Puerta de registro con cierre metálico.
- Incorpora junta antivibratoria en el cuello de impulsión.
- Brida para juntas antivibratorias en impulsión y aspiración para evitar que se rompa dicha junta al realizar los cambios de turbina (a petición)
- Tapa intemperie (a petición)
- Ventiladores montados sobre amortiguadores de caucho
- Resistencia al fuego 400 ° C 2/h. homologada por C.T.E.C.M. Norma Europea EN12101.3.



| TIPO    | CV   | PRECIO   |
|---------|------|----------|
| 9 / 4   | 0,50 | 1.232,09 |
| 9 / 4   | 1,00 | 1.321,74 |
| 10 / 5  | 0,75 | 1.344,53 |
| 10 / 5  | 1,00 | 1.396,86 |
| 10 / 5  | 1,50 | 1.478,06 |
| 12 / 6  | 1,00 | 1.509,63 |
| 12 / 6  | 1,50 | 1.590,83 |
| 15 / 7  | 1,50 | 1.776,59 |
| 15 / 7  | 2,00 | 1.816,50 |
| 18 / 9  | 2,00 | 2.060,09 |
| 18 / 9  | 3,00 | 2.219,53 |
| 18 / 9  | 4,00 | 2.279,28 |
| 20 / 10 | 2,00 | 3.163,02 |
| 20 / 10 | 3,00 | 3.322,46 |
| 20 / 10 | 4,00 | 3.382,21 |
| 20 / 10 | 5,50 | 3.492,67 |
| 22 / 11 | 3,00 | 3.674,39 |
| 22 / 11 | 4,00 | 3.734,14 |
| 22 / 11 | 5,50 | 3.844,60 |
| 25 / 13 | 3,00 | 4.038,82 |
| 25 / 13 | 4,00 | 4.098,57 |
| 25 / 13 | 5,50 | 4.209,03 |
| 25 / 13 | 7,50 | 4.462,97 |
| 30 / 14 | 4,00 | 4.822,71 |
| 30 / 14 | 5,50 | 4.933,17 |
| 30 / 14 | 7,50 | 5.187,11 |



| DIMENSIONES TSA |     |      |      |     |     |     |
|-----------------|-----|------|------|-----|-----|-----|
| MODELO          | A   | B    | C    | D   | E   | F   |
| 9/4             | 430 | 760  | 550  | 175 | 270 | 250 |
| 10/5            | 430 | 830  | 600  | 190 | 295 | 300 |
| 12/6            | 450 | 890  | 680  | 215 | 350 | 300 |
| 15/7            | 515 | 1020 | 770  | 275 | 410 | 400 |
| 18/9            | 580 | 1270 | 900  | 305 | 485 | 450 |
| 20/10           | 710 | 1480 | 1120 | 320 | 610 | 550 |
| 22/11           | 750 | 1570 | 1210 | 360 | 700 | 650 |
| 25/13           | 810 | 1670 | 1330 | 415 | 800 | 700 |
| 30/14           | 880 | 1900 | 1560 | 475 | 940 | 800 |



# Caja Extracción Doble Oído Motor a Transmisión Perfil de Chapa galvanizada.

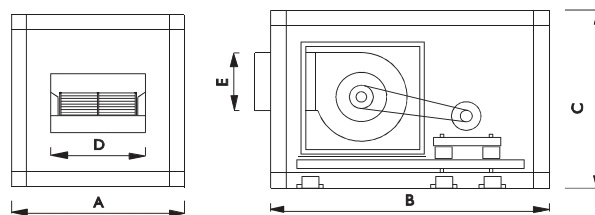


Caja de ventilación construida con ventiladores de doble aspiración y accionada mediante transmisión.

### Características:

- Perfil en chapa galvanizada.
- Aislamiento termo acústico
- Puerta de registro con cierre metálico.
- Incorpora junta antivibratoria en el cuello de impulsión.
- Brida para juntas antivibratorias en impulsión y aspiración para evitar que se rompa dicha junta al realizar los cambios de turbina (a petición)
- Tapa intemperie (a petición)
- Ventiladores montados sobre amortiguadores de caucho

| TIPO    | CV   | PRECIO   |
|---------|------|----------|
| 7 / 7   | 0,33 | 994,22   |
| 9 / 7   | 0,50 | 1.115,18 |
| 9 / 7   | 0,75 | 1.152,50 |
| 9 / 9   | 0,50 | 1.122,68 |
| 9 / 9   | 0,75 | 1.160,00 |
| 10 / 10 | 0,75 | 1.225,22 |
| 10 / 10 | 1,00 | 1.277,55 |
| 10 / 10 | 1,50 | 1.358,75 |
| 12 / 9  | 1,00 | 1.432,53 |
| 12 / 9  | 1,50 | 1.513,73 |
| 12 / 9  | 2,00 | 1.553,64 |
| 12 / 12 | 1,00 | 1.446,03 |
| 12 / 12 | 1,50 | 1.527,23 |
| 12 / 12 | 2,00 | 1.567,14 |
| 12 / 12 | 3,00 | 1.726,58 |
| 15 / 15 | 2,00 | 1.796,65 |
| 15 / 15 | 3,00 | 1.956,09 |
| 15 / 15 | 4,00 | 2.015,84 |
| 18 / 18 | 3,00 | 2.362,20 |
| 18 / 18 | 4,00 | 2.421,95 |
| 18 / 18 | 5,50 | 2.532,41 |
| 18 / 18 | 7,50 | 2.786,35 |



| MODELO | DIMENSIONES TDA |      |     |     |     |
|--------|-----------------|------|-----|-----|-----|
|        | A               | B    | C   | D   | E   |
| 7/7    | 470             | 670  | 490 | 240 | 220 |
| 9/9    | 530             | 760  | 550 | 310 | 275 |
| 10/10  | 585             | 830  | 600 | 335 | 300 |
| 12/12  | 670             | 890  | 680 | 395 | 350 |
| 15/15  | 760             | 1020 | 770 | 485 | 415 |
| 18/18  | 890             | 1270 | 900 | 565 | 490 |

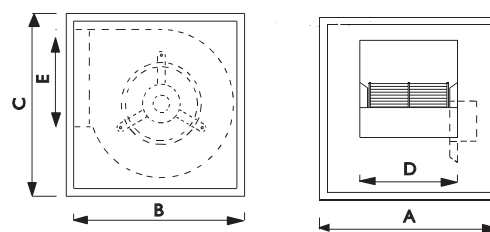
# Caja de Ventilación Motor Directamente Acoplado



## Características:

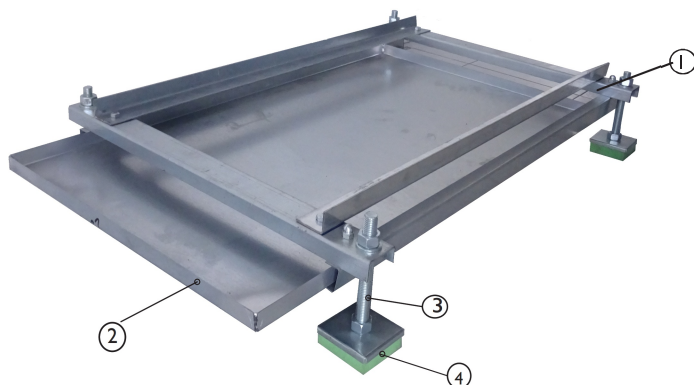
- Estructura de acero galvanizado construida en forma de prisma mediante perfiles en escuadra, cantoneras de nylon rígido y paneles totalmente desmontables.
- Incorpora un ventilador con motor monofásico o trifásico a petición, directamente acoplado.
- Ventilador montado sobre cuatro amortiguadores de caucho.
- Aislamiento termo-acústico de lana de vidrio clasificación MO
- Varias posiciones de montaje con impulsión y aspiración
- Puerta registro con cierre metálico.

| TIPO    |              | PRECIO   |
|---------|--------------|----------|
| 7 / 7   | I/10CV 6P I  | 632,84   |
| 7 / 7   | I/5CV 4P I   | 642,98   |
| 9 / 7   | I/5CV 6P I   | 707,87   |
| 9 / 7   | I/3CV 6P I   | 802,97   |
| 9 / 7   | I/2CV 4P I   | 704,87   |
| 9 / 7   | 3/4CV 4P I   | 801,32   |
| 9 / 9   | I/5CV 6P I   | 740,27   |
| 9 / 9   | I/3CV 6P I   | 743,03   |
| 9 / 9   | I/2CV 4P I   | 763,73   |
| 9 / 9   | 3/4CV 4P I   | 773,51   |
| 10 / 8  | I/3CV 6P I   | 850,10   |
| 10 / 8  | I/2CV 4P I   | 796,19   |
| 10 / 8  | 3/4CV 4P I   | 852,23   |
| 10 / 10 | I/3CV 6P I   | 808,76   |
| 10 / 10 | I/2CV 4P I   | 807,23   |
| 10 / 10 | 3/4CV 4P I   | 817,31   |
| 10 / 10 | 3/4CV 6P I   | 851,69   |
| 10 / 10 | 1CV 6P I     | 866,69   |
| 10 / 10 | 1CV 6P III   | 866,69   |
| 12 / 9  | 3/4CV 6P I   | 946,67   |
| 12 / 9  | 1CV 6P I     | 1.086,47 |
| 12 / 9  | 1CV 6P III   | 942,17   |
| 12 / 9  | 1,5CV 6P I   | 1.044,17 |
| 12 / 9  | 1,5CV 6P III | 1.038,11 |
| 12 / 12 | 3/4CV 6P I   | 1.043,69 |
| 12 / 12 | 1CV 6P I     | 1.066,46 |
| 12 / 12 | 1CV 6P III   | 954,17   |
| 12 / 12 | 1,5CV 6P I   | 1.051,67 |
| 12 / 12 | 1,5CV 6P III | 1.084,46 |
| 15 / 15 | 3CV 6P III   | 1.591,54 |



| DIMENSIONES TMD |     |     |     |     |     |
|-----------------|-----|-----|-----|-----|-----|
| MODELO          | A   | B   | C   | D   | E   |
| 7/7             | 470 | 470 | 470 | 240 | 220 |
| 9/9             | 530 | 530 | 530 | 310 | 275 |
| 10/10           | 585 | 585 | 585 | 335 | 300 |
| 12/12           | 670 | 670 | 670 | 395 | 350 |
| 15/15           | 760 | 760 | 760 | 485 | 415 |

# BANCADAS PARA CAJAS DE VENTILACIÓN



## LEYENDA

- 1.- Bancada de chapa galvanizada
- 2.- Bandeja recoge grasas, desmontable.
- 3.- Reguladores de altura.
- 4.- Antivibradores M-16 80x80 .

## VENTAJAS-CARACTERISTICAS

- \* Fácil regulación de altura de la caja de ventilación.
- \* Facil limpieza, debido a la bandeja recoge grasas
- \* Evita posibles vibraciones y ruidos a los vecinos
- \* Especial para suelos de azoteas, terrazas etc...

| TIPO      | MEDIDAS    | PRECIO |
|-----------|------------|--------|
| TSA 9/4   | 430 x 760  | 419,46 |
| TSA 10/5  | 430 x 830  | 424,55 |
| TSA 12/6  | 490 x 890  | 431,60 |
| TSA 15/7  | 515 x 1020 | 451,29 |
| TSA 18/9  | 580 x 1270 | 486,26 |
| TSA 20/10 | 710 x 1410 | 604,88 |
| TSA 22/11 | 750 x 1495 | 621,72 |
| TSA 25/13 | 810 x 1620 | 647,68 |
| TSA 30/14 | 880 x 1850 | 695,11 |
| TDA 7/7   | 470 x 670  | 417,12 |
| TDA 9/9   | 530 x 760  | 431,17 |
| TDA 10/10 | 585 x 830  | 444,16 |
| TDA 12/12 | 670 x 890  | 463,91 |
| TDA 15/15 | 760 x 1020 | 489,73 |
| TDA 18/18 | 890 x 1270 | 613,00 |

**Nota:** Para otras medidas consultar precio.



**Tecnigras**  
extracciones, s.l.

Garantía de 1 año contra todo defecto de fabricación  
Materiales protegidos con plásticos de burbujas  
Portes por cuenta del cliente



Ctra, Fuencarral-Alcobendas, nº 20  
28049 Madrid (España)  
Tlf. 91 358 94 86 - Fax. 91 358 94 26  
[www.tecnigras.com](http://www.tecnigras.com)  
[tecnigras@tecnigras.com](mailto:tecnigras@tecnigras.com)