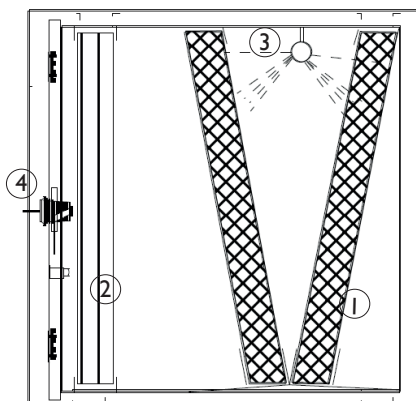


Filtros de Agua



LEYENDA

- 1 - Filtro de malla de acero galvanizado.
- 2 - Filtro de lamas de acero inoxidable.
- 3 - Pulverizadores de 10 l/min.
- 4 - Puerta de acceso a filtros.

CARACTERISTICAS

Disminuye la temperatura del aire de extracción, con lo que permite una mayor eficacia de los filtros electrostáticos y de los de absorción de olores. El sistema de filtros elimina las partículas de grasa, que es inevitable en algunos sistemas de extracción. Dispone de una electro-válvula que accionada con el mismo interruptor que el ventilador, permite el paso de agua a los pulverizadores. Estos proyectan el agua hacia los filtros de mallas, con lo que se crea una película de la misma homogénea. Para evitar la dispersión de gotas de agua por el conducto de ventilación el equipo esta dotado de sepradores de agua.

MODELO	CAUDAL MAXIMO	MEDIDAS largo x alto x ancho	PRECIO
AGU - 12	1.250	495 x 423 x 495	1.424,55
AGU - 25	2.500	520 x 560 x 495	1.485,98
AGU - 35	3.750	545 x 685 x 595	1.891,14
AGU - 50	5.000	520 x 560 x 985	2.274,06
AGU - 70	7.500	545 x 650 x 1.185	3.107,88
AGU - 100	10.000	515 x 1.170 x 985	4.369,07
AGU - 150	15.000	545 x 1.370 x 1.185	6.217,09
AGU - 150	15.000	520 x 1.680 x 985	6.217,09
AGU - 200	20.000	515 x 1.170 x 1.970	8.736,85
AGU - 220	22.500	545 x 1.370 x 1.775	9.323,67