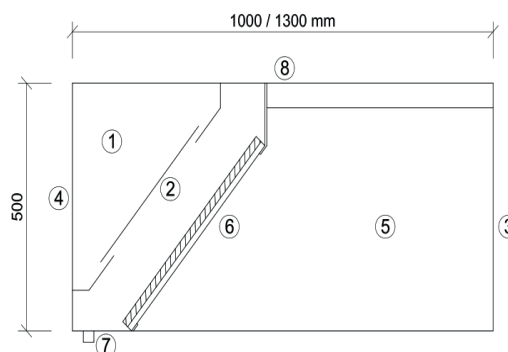
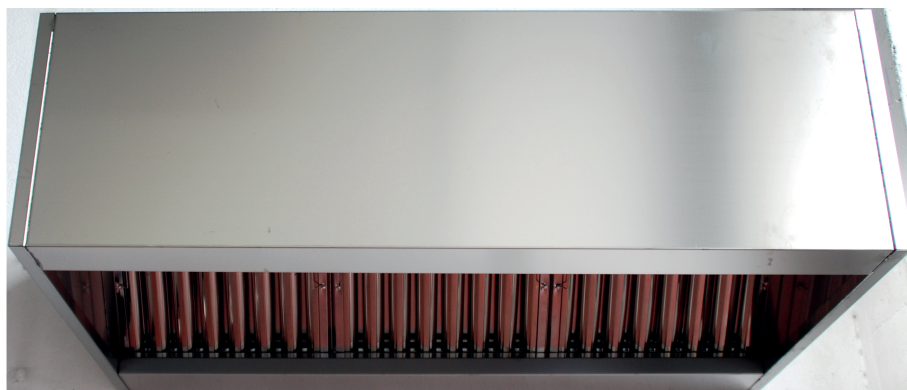


# Campana Recta Modular SERIE ECO

## Valída para instalación en Mural y Horno



**Modelo SERIE ECO**

La campana modular serie ECO ha sido desarrollada por TECNIGRAS y son de fabricación propia.

La altura de la campana son 500mm, pensando en instalaciones industriales de humos de locales con techos bajos o con extracciones menos exigentes. No obstante, la forma recta de los laterales nos permite conseguir una gran superficie de captación. Una de las principales ventajas que se obtiene de esta campana, a ser todas sus caras vistas fabricadas en acero inoxidable, es la posibilidad de instalarla de manera convencional en pared para instalaciones de freidoras, planchas, etc, como de invertirla de posición colocando los filtros alejados de la pared y mejorar la captación en instalaciones de hornos. Incluso se puede colocar a modo isla.

La otra gran ventaja al ser modular, es que se puede transportar desmontada y montarla en cualquier instalación, por difícil que sea el acceso a la cocina.

Dispone de la posibilidad, de manera opcional, de incorporar unos reguladores de caudal, que nos permitan regular las zonas de extracción y que el reparto sea más homogéneo.

Todo esto, sin dejar de cumplir las normativas requeridas tanto en materiales, inclinación de los filtros y disposición de bandeja recoge grasas.

### LEYENDA

- 1- Plenum de extracción.
- 2- Reguladores de caudal (Opcional).
- 3- Frontis Acero inox.
- 4- Trasera Acero inox.
- 5- Laterales Acero inox.
- 6- Filtros de lamas.
- 7- Canal recoge grasas.
- 8- Techo chapa galvanizada

**PLAZO ENTREGA  
24H.**

N FILTROS	CAMPANA		OPCIONES		
	LARGO	ANCHO		Filtros Lamas Aisi - 430	REGULADORES CAUDAL
		1000	1300		
2	1060	795,20	940,80	75,84	168,00
3	1560	968,80	1.131,20	113,75	252,00
4	2060	1.064,00	1.251,60	151,67	336,00
5	2560	1.330,00	1.540,00	189,59	420,00

N FILTROS	CAMPANA		OPCIONES		
	LARGO	ANCHO		Filtros Lamas Aisi - 430	REGULADORES CAUDAL
		1000	1300		
6	3120	1.820,00	2.861,60	227,51	504,00
7	3620	3.309,60	2.220,40	265,42	588,00
8	4120	2.010,40	2.340,80	303,34	672,00
9	4620	2.276,40	2.629,20	341,26	756,00
10	5120	2.542,40	2.917,60	379,18	840,00