



Tarifa de Precios



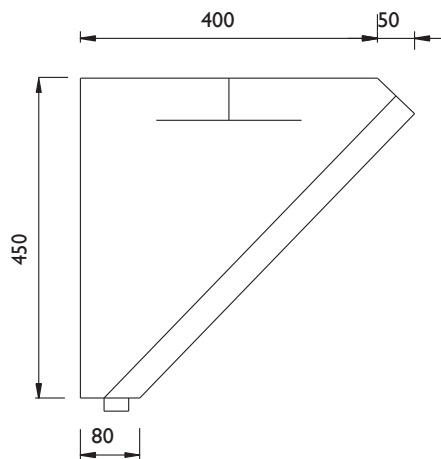
DISTRIBUCION 2026



EXPERTOS EN EXTRACCIONES DE HUMOS

Conjunto de Filtros de pared Tecnigras Chapa Galvanizada y Acero Inoxidable

PARED



ACERO INOXIDABLE 18/8 1mm		
MODULO	PRECIO	PLENUM
Uno	518,52	247,25
Dos	866,86	431,01
Tres	1.201,35	590,10
Cuatro	1.536,15	748,54
Cinco	2.068,21	1.021,11
Seis	2.402,70	1.180,20
Siete	2.737,50	1.338,64
Ocho	3.072,31	1.497,08
Nueve	3.604,05	1.770,31
Diez	3.938,85	1.928,74

NOTA:

- La altura del plenum es de 300 mm, otras medidas consultar precio

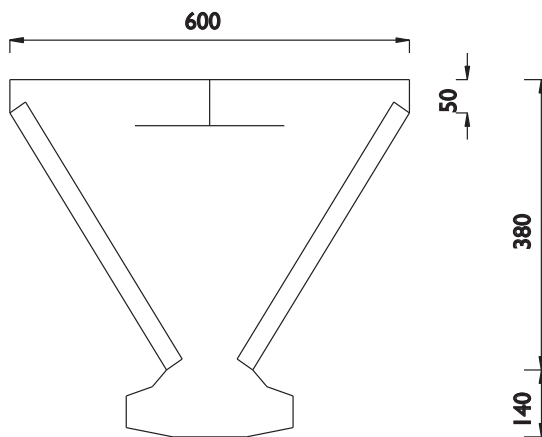
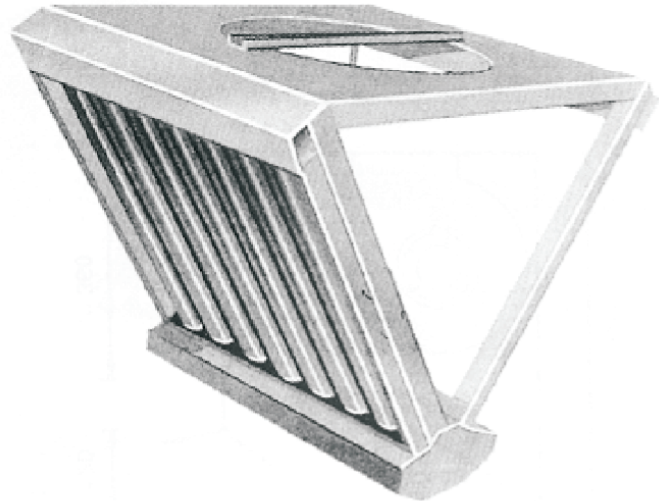
CHAPA GALVANIZADA		
MODULO	PRECIO	PLENUM
Uno	379,90	108,32
Dos	617,05	188,79
Tres	826,43	256,94
Cuatro	934,26	328,96
Cinco	1.443,48	445,73
Seis	1.652,86	513,88
Siete	1.760,69	585,90
Ocho	1.868,52	657,91
Nueve	2.479,28	770,82
Diez	2.587,11	842,84

NOTA:

- La altura del plenum es de 300 mm, otras medidas consultar precio

Conjunto de Filtros de techo Tecnigras Chapa Galvanizada y Acero Inoxidable

TECHO



ACERO INOXIDABLE 18/8 1mm		
MODULO	PRECIO	PLENUM
Uno	920,41	363,85
Dos	1.138,54	567,05
Tres	1.414,98	792,01
Cuatro	1.782,41	1.005,82
Cinco	2.553,52	1.359,06
Seis	2.829,97	1.584,03
Siete	3.197,40	1.797,83
Ocho	3.564,83	2.011,63
Nueve	4.244,95	2.376,04
Diez	4.612,38	2.589,85

NOTA:

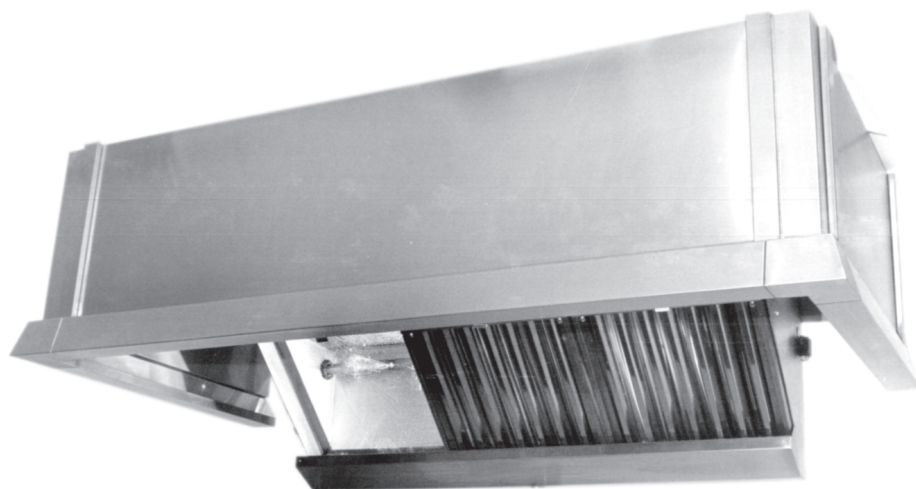
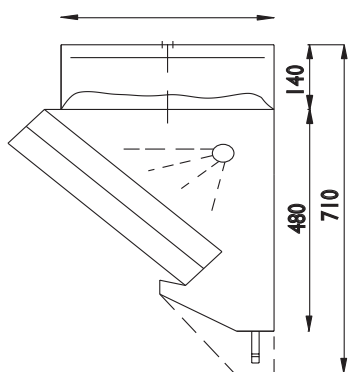
- La altura del plenum es de 300 mm, otras medidas consultar precio

CHAPA GALVANIZADA		
MODULO	PRECIO	PLENUM
Uno	699,02	159,57
Dos	805,60	248,51
Tres	916,38	347,11
Cuatro	1.039,55	440,70
Cinco	1.721,97	595,61
Seis	1.832,75	694,21
Siete	1.955,93	787,81
Ocho	2.079,11	881,41
Nueve	2.749,13	1.041,32
Diez	2.872,31	1.134,92

NOTA:

- La altura del plenum es de 300 mm, otras medidas consultar precio

Conjunto de Filtros Pared Hidrogras Sistema de Agua

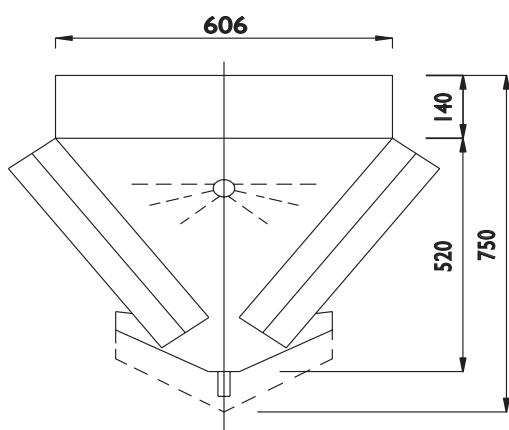
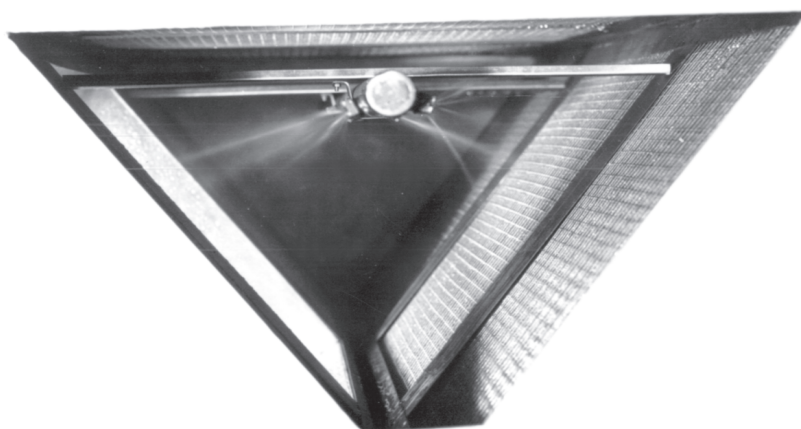


ACERO INOXIDABLE 18/18 1mm ESPESOR			
MEDIDAS	N FILTROS	m3 / h	Precio
500	3	1000	1.646,43
1000	6	2000	2.346,54
1500	9	3000	3.022,84
2000	12	4000	3.831,96
2500	15	5000	4.629,15
3000	18	6000	5.445,02

NOTAS:

- * Sistema de prevención de propagación fuego
- * Rendimiento superior al 99% en retención de grasas y aceites
- * Incorpora triple sistema de filtros
- * Reduce la temperatura del aire en 70° C aproximadamente
- * Incorpora reguladores de caudal y filtros de malla y lamas
- * A partir de 3000 mm se considera el precio como dos conjuntos
- * A estos precios hay que añadir el faldón y el plenum
- * No consume agua, incorporando el recuperador

Conjunto de Filtros Techo Hidrogras Sistema de Agua

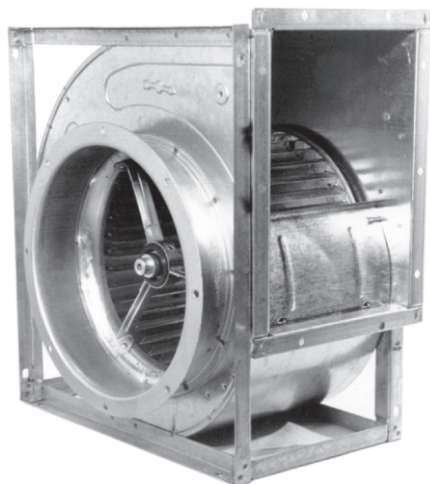


ACERO INOXIDABLE 18/18 1mm ESPESOR			
MEDIDAS	N FILTROS	m3 / h	Precio
500	6	2000	2.194,33
1000	12	4000	3.321,81
1500	18	6000	4.376,68
2000	24	8000	5.355,67
2500	30	10000	6.323,09
3000	36	12000	7.096,23

NOTAS:

- * Sistema de prevención de propagación fuego
- * Rendimiento superior al 99% en retención de grasas y aceites
- * Incorpora triple sistema de filtros
- * Reduce la temperatura del aire en 70° C aproximadamente
- * Incorpora reguladores de caudal y filtros de malla y lamas
- * A partir de 3000 mm se considera el precio como dos conjuntos
- * A estos precios hay que añadir el faldón y el plenum
- * No consume agua, incorporando el recuperador

Ventiladores Centrífugos Simple Aspiración "TSA Y TSA 400°C 2/h"



MODELO TSA

Características constructivas:

La serie pequeña del 9/4 al 18/9, posee una carcasa fabricada en acero galvanizado en ambos lados contruidos en una sola pieza. El lado de la transmisión es ciego con taladro central para el paso del eje. El lado de la aspiración lleva incorporado, mediante tornillos, un cuello circular. El rodete es de tipo acción, integrada por: álabes, plato lateral, taper de fijación y corona lateral. El bastidor tiene una forma cúbica la cual confiere una gran rigidez al ventilador y permite el montaje en cuatro posiciones distintas. Los rodamientos son de tipo rígido a bolas autoalineables, herméticos permanentemente engrasados. Del lado de la aspiración van montados sobre amortiguadores de caucho natural, del lado de la transmisión van montados sobre soportes de fundición, aguantan una temperatura entre 20 y 80° C.

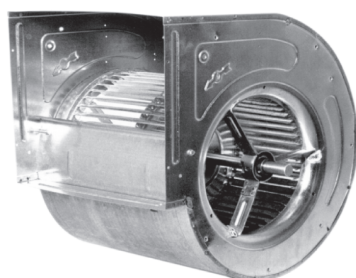
En la serie grande, es decir del 20/10 al 30/14, los rodamientos son de bolas de tipo rígido, pista exterior, autoalineables, herméticos, permanentemente engrasados. En esta serie van montados sobre soportes de fundición. Soportan una temperatura de hasta 110 ° C. El acabado de la envolvente en estas series se realiza recubriendo los puntos de soldadura con pintura antioxidante. El eje va recubierto de un barniz de protección.

Todos estos ventiladores cumplen la norma ISO 2002.

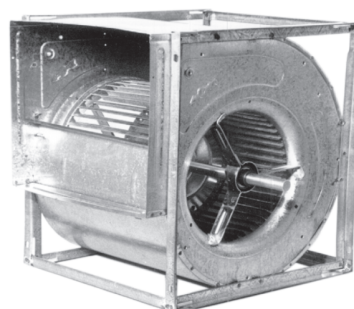
Los ventiladores TSA-F 400° C 2/h están homologados en el laboratorio Centre Technique de la construction Metallique (C.T.I.C.M.) de Mezt -Francia, homologado según Norma Europea pr EN121014.3.

TIPO	TSA 400C 2h	TSA
9 / 4	344,38	253,75
10 / 5	372,17	270,67
12 / 6	428,96	332,29
15 / 7	514,75	401,17
18 / 9	555,83	439,83
20 / 10	1.100,79	960,63
22 / 11	1.161,21	1.015,00
25 / 13	1.290,50	1.122,54
30 / 14	1.665,08	1.465,71

Ventiladores Centrífugos Doble Aspiración "TDA"



TDA SIMPLEX



TDA CUBIC

CARACTERÍSTICAS:

Los ventiladores de doble oído serie Simplex, son para accionamiento por transmisión y fijación mediante pies de apoyo. Se fabrican en once tamaños, del 7/7 al 18/18.

La carcasa está integrada por: envoltente, laterales, deflector y soportes de cojinetes. Todos estos elementos se fabrican en chapa de acero galvanizada de primera calidad.

Los cojinetes son de tipo rígido a bolas autoalineables, herméticos, permanentemente engrasados. Van montados sobre amortiguadores de goma, asegurando una máxima silenciosidad. La temperatura de trabajo está situada entre -30° y 80° .

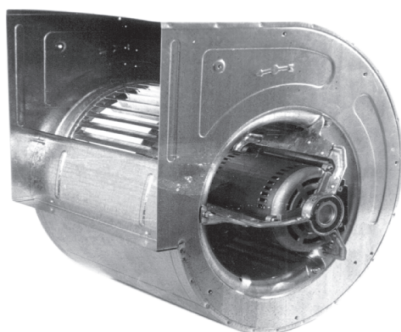
Los ventiladores de serie Reforzada son para accionamiento por transmisión y fijación por medio del bastidor que lleva incorporado. Se fabrican en catorce tamaños, del 9/7 al 30/28. La principal diferencia con la serie Simplex es que la carcasa va provista por un bastidor fabricado a partir de angular de chapa galvanizada de fuerte espesor, soldado por puntos. Los cojinetes van montados sobre soportes de fundición, llevando incorporado un engrasador y el límite superior de la temperatura de trabajo queda ampliado a 110° C..

La serie Semi – reforzada es exactamente igual a la reforzada a excepción del bastidor tipo cubo exento de travesaños para la unión de los bastidores hasta el 18/18 y de tipo triangular del 20/15 al 30/25.

Todos estos ventiladores cumple la norma ISO 2002.

TIPO	SIMPLE	SEMI-REFORZADO	REFORZADO
7 / 7	160,71	178,83	207,83
9 / 7	188,50	207,83	236,83
9 / 9	192,13	212,67	242,88
10 / 8	206,63	234,42	262,21
10 / 10	210,25	236,83	267,04
12 / 9	263,42	300,88	328,67
12 / 12	275,50	314,17	343,17
15 / 11	344,38	380,63	407,21
15 / 15	367,33	401,17	430,17
18 / 13	416,88	457,96	495,42
18 / 18	448,29	491,79	526,83

Ventiladores Centrífugos con Motor Directamente Acoplado "TMD"



MODELO TMD

CARACTERÍSTICAS:

Se fabrica en 8 tamaños, del 7/7 al 15/15. La carcasa está integrada por: envolvente, laterales, deflector y soportes de cojinetes. Todos estos elementos se fabrican en chapa de acero galvanizada de primera calidad.

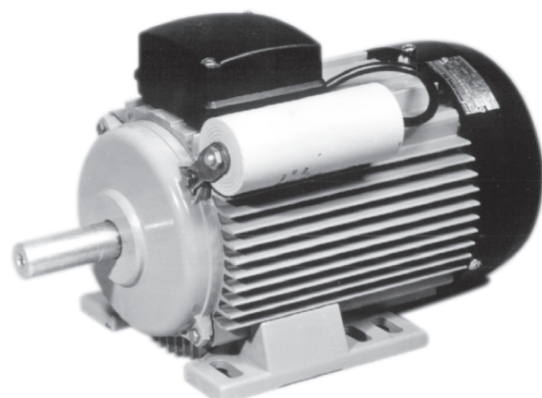
El envolvente, para aumentar la rigidez y evitar posibles deformaciones de la boca de impulsión, va previsto de nervios embutidos. La turbina es de tipo acción, e integrada por: álabes, platos centrales, moyús de fijación y coronas laterales. El conjunto va perfectamente equilibrado estática y dinámicamente. El eje esta elaborado a partir de calibrado rectificado, con estricta tolerancia, sus extremidades están previstas para la fijación de la polea mediante chaveta. Los cojinetes son de tipo rígido a bolas autoalineables, herméticos, permanentemente engrasados. Van montados sobre amortiguadores de goma, asegurando una máxima silenciosidad. La temperatura de trabajo está situada entre -30° y 80° . Incorpora un motor cerrado (IP54), monofásico 220 V, 50 Hz, con condensador, de cuatro o seis polos.

	TIPO							
	7 / 7	9 / 7	9 / 9	10 / 8	10 / 10	12 / 9	12 / 12	15 / 15
I/10 CV 6P I	225,45							
I/5 CV 4P I	234,22							
I/5 CV 6P I		250,13	288,14					
I/3 CV 6P I		342,22	290,48	354,57	318,88			
I/2 CV 4P I	246,50	281,54	308,37	298,46	317,55			
I/2 CV 6P I				297,25	299,67			
3/4 CV 4P I		340,85	316,83	356,41	326,27			
3/4 CV 6P I					343,17	380,63	481,09	
I CV 6P I						517,99	500,69	
I CV 6P III					355,25	377,00	389,08	
I,5 CV 6P I						465,21	500,69	
I,5 CV 6P III						516,80	516,32	
3CV 6P III								831,02

Nota: En el precio no están incluidos los pies de apoyo.

I= MONOFÁSICO 220V 50 HZ III=TRIFÁSICO

Motores Corriente Alterna 50 Hz Tipo B-3



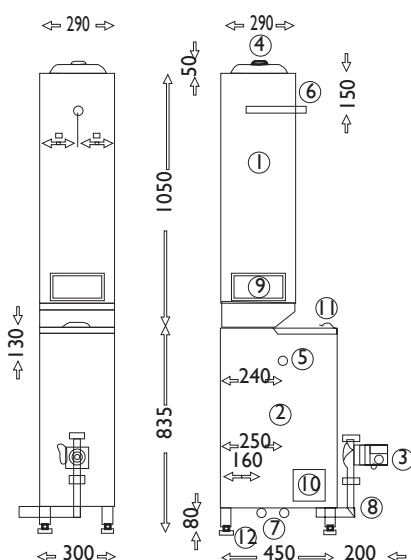
CARACTERISTICAS :

- Motores a 1.500 rpm. 50 Hz.
- Cuerpo de aluminio
- Cerrados y autoventilados.
- Rotor de jaula de ardilla.
- Servicio permanente (SI).
- Tipo B-3 (patas).

TIPO AM 1500 r.p.m. 50 Hz		MONOFASICO	TRIFASICO
KW	CV		
0,37	1 / 2	159,69	154,64
0,55	3 / 4	205,44	193,45
0,75	1,00	231,18	212,88
1,10	1,50	303,07	249,42
1,50	2,00	353,53	284,25
2,20	3,00	381,83	388,17
3,00	4,00	---	432,83
4,00	5,50	---	566,90
5,50	7,50	---	733,07
7,70	10,00		847,65

Recuperador de Agua para Filtros Hidrogras

Capacidad 65 litros con torre de enfriamiento

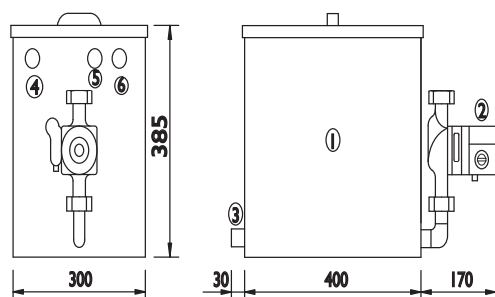


Leyenda

- 1 - Torre de enfriamiento
- 2 - Depósito de agua (70 l)
- 3 - Bomba de presión
- 4 - Ventilador
- 5 - Toma de agua (3/4")
- 6 - Retorno agua de filtros
- 7 - Tuberías desagües
- 8 - Tubería retorno
- 9 - Rejilla entrada aire, enfriamiento agua
- 10 - Filtro retención partículas
- 11 - Tapa con asa
- 12 - Pies de apoyo con regulación



Capacidad 35 litros



Leyenda

- 1 - Depósito de agua (35 l)
- 2 - Bomba presión
- 3 - Tubería desagüe
- 4 - Retorno agua de campana
- 5 - Toma de agua
- 6 - Tubería retorno



CARACTERÍSTICAS

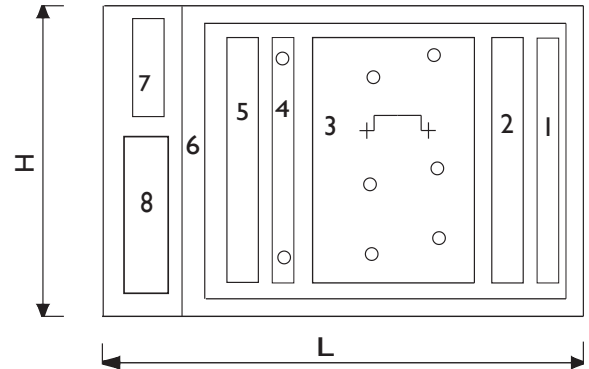
Recuperador de agua en acero inoxidable Aisi 304 con capacidad para 65/35 litros, para instalar junto a las campanas hidrogras para reducir el consumo de agua y crea un circuito cerrado con refrigeración.

El modelo de 65 litros incorpora bomba de agua, boya de alimentación, bandeja de captación de grasa, filtro de retorno y ventilador para refrigerar agua.

El modelo de 35 litros, incorpora bomba de agua boya de alimentación. Se debe renovar el agua del depósito cada 24 horas.

CARACTERÍSTICAS			PRECIO	REPUESTOS RECUPERADORES AGUA	
VENTILADOR	BOMBA	CAPACIDAD		VENTILADOR	
400 m3/h	R2S-25/50 3000	65 LITROS	4.262,03	FILTRO	136,23
400 m3/h	R2S-25/50 3000	35 LITROS	1.630,96	BOMBA AGUA ELECTRONICA	613,25
				BOYA ALIMENTACION	54,16

Conjunto Depurador de Grasas Filtros Electrostáticos



CUMPLE NORMATIVAS:

EN12100-1/2, EN 60204-1A1, EN954-1, EN294
EN1088, EN50081-2, EN50082-2, EN60335-1,
EN60335-2-65, Directiva 2002/95/CE(RoHS)
Directiva 2003/108/CE

LEYENDA

- 1- Filtro malla chapa galvanizada de 590 x 590 x 50
- 2- Celda ionizadora.
- 3- Celda colectora.
- 4- Filtro carbón activo de 25 mm de espesor.
(opcional)
- 5- Filtro de alta eficiencia > 95%. (opcional)
- 6- Envoltorio metálico.
- 7- Cuadro eléctrico
- 8- Equipo de potencia.

CARACTERISTICAS FILTRO ELECTROSTATICO

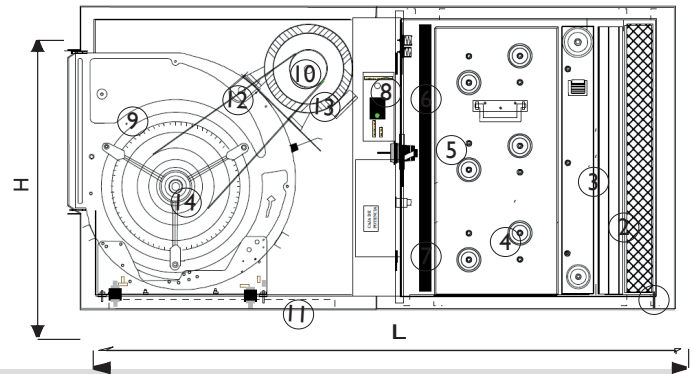
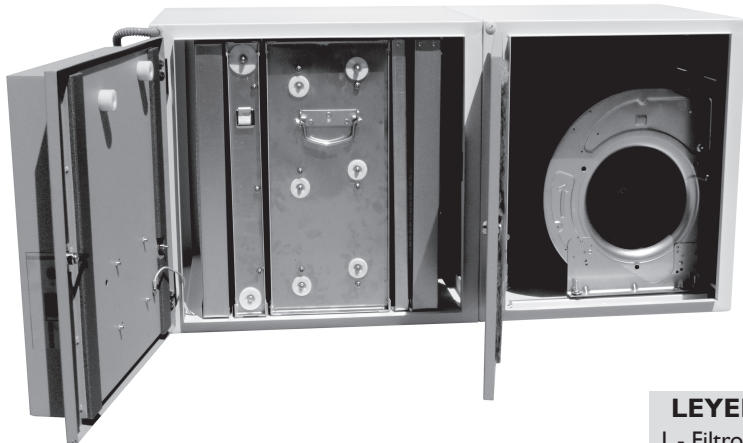
La descontaminación integral del aire de los locales frecuentados por personas y de aquel que es necesario verter a la atmósfera, como el generado por la cocción de alimentos (vapores grasientos), es una necesidad cada vez más acuciante de la sociedad moderna, para lograr la preservación del medio ambiente y la salud de la población. Este sistema, tiene las particularidades de retener cualquier partícula imperceptible a la vista humana, solamente es visualizado por un microscopio electrónico, las dimensiones mínimas que este filtro es capaz de retener son de hasta 0,01 micrones (el tamaño de las partículas aerotransportadas se mide en micrones, un micrón es equivalente a 0,01 mm de diametro, (para darnos una idea de esto, debemos tener en cuenta que un punto hecho por un lápiz mide alrededor de 500 micrones) como puede ser, polvo atmosférico, cenizas, polvo, vapores, humo de tabaco, humos de aceite, virus, polen, esporas, bacterias, etc. La eficacia de estos filtros ha sido establecida por el ASHRAE ESTÁNDAR 52/76 y por EUROVENT SANTADAR 4/5, para la Comunidad Económica Europea.

Las probadas excelencias de este filtro, nos sirven en nuestro caso, para retener las partículas de combustión en más de un 95% de eficiencia con lo que conseguimos absorber o hacer desaparecer el "humo".

La eficiencia de estos filtros, se ve mermado por consecuencia del tiempo de trabajo, eficiencia que se recupera con la limpieza de los elementos colectores.

MODELO	CAUDAL MAXIMO	MEDIDAS largo x alto x ancho	POTENCIA (W)	PRECIO
1. ELE - 25	2.500	595 x 560 x 495	20	3.303,37
2. ELE - 50	5.000	595 x 560 x 985	20	4.866,71
3. ELE - 100	10.000	595 x 1.120 x 985	40	9.733,42
4.1. ELE - 150	15.000	595 x 1.680 x 985	60	14.600,12
4.2. ELE - 150	15.000	595 x 1.120 x 1.475	60	14.600,12
5. ELE - 200	20.000	595 x 1.120 x 1.970	120	18.995,12

Conjunto Depurador de Grasas Filtros Electrostáticos con ventilador centrífugo



CUMPLE NORMATIVAS

EN12100-1/2, EN 60204-1A1, EN954-1, EN294
EN1088, EN50081-2, EN50082-2, EN60335-1,
EN60335-2-65, Directiva 2002/95/CE(RoHS)
Directiva 2003/108/CE

LEYENDA

- 1 - Filtro de malla de 490 x 490 x 50 mm.
- 2 - Filtro superficie quebrada 490 x 480 x 48 mm.
- 3 - Celda ionizadora de 490 x 480 x 60 mm
- 4 - Celda colectora de 490 x 480 x 275 mm
- 5 - Filtro de carbón activo de 490 x 490 x 25 mm
- 6 - Contactos eléctricos
- 7 - Interruptor de puerta

- 8 - Cuadro eléctrico.
- 9 - Ventilador 9/9
- 10 - Motor de 1 CV II
- 11 - Amortiguadores
- 12 - Soporte motor
- 13 - Polea motor.
- 14 - Polea ventilador.

CARACTERISTICAS FILTRO ELECTROSTATICO

La descontaminación integral del aire de los locales frecuentados por personas y de aquel que es necesario verter a la atmósfera, como el generado por la cocción de alimentos (vapores grasientos), es una necesidad cada vez más acuciante de la sociedad moderna, para lograr la preservación del medio ambiente y la salud de la población.

Este sistema, tiene las particularidades de retener cualquier partícula imperceptible a la vista humana, solamente es visualizado por un microscopio electrónico, las dimensiones mínimas que este filtro es capaz de retener son de hasta 0,01 micrones (el tamaño de las partículas aerotransportadas se mide en micrones, un micrón es equivalente a 0,01 mm de diámetro, (para darnos una idea de esto, debemos tener en cuenta que un punto hecho por un lápiz mide alrededor de 500 micrones) como puede ser, polvo atmosférico, cenizas, polvo, vapores, humo de tabaco, humos de aceite, virus, polen, esporas, bacterias, etc. La eficacia de estos filtros ha sido establecida por el ASHRAE ESTÁNDAR 52/76 y por EUROVENT

MODELO	CAUDAL MAXIMO	MEDIDAS largo x alto x ancho	VENTILADOR	POTENCIA (W)	PRECIO
1.1. ELEV - 25	2.500	1.195 x 560 x 495	9/9 MON	780 MON	4.907,14
1.2. ELEV - 25	2.500	1.195 x 560 x 495	9/9 T	780 TRIF	5.052,38
2.1. ELEV - 50	5.000	1.395 x 560 x 985	10/10 T	1125 TRIF	6.963,14
2.2. ELEV - 50	5.000	1.395 x 560 x 985	10/10 T	1500 TRIF	7.060,46
2.3. ELEV - 50	5.000	1.395 x 560 x 985	12/12 T	1125 TRIF	7.295,55
2.4. ELEV - 50	5.000	1.395 x 560 x 985	12/12 T	1500 TRIF	7.382,41
2.5. ELEV - 50	5.000	1.395 x 560 x 985	12/12 T	2225 TRIF	7.479,75
3. ELEV - 100	10.000	1.695 x 1.120 x 985	15/15 T	2985 TRIF	12.129,32
4. ELEV - 150	15.000	1.995 x 1.120 x 1.475	18/18 T	4100 TRIF	17.651,91
5. ELEV - 200	20.000	2.345 x 1.120 x 1.970	20/20 T	5600 TRIF	23.547,37

Módulo Carbón Activo

Estos filtros de carbón activo, están diseñados para la neutralización de olores y la absorción de gases y vapores, tanto del origen corporal como los provenientes de alguna actividad industrial.



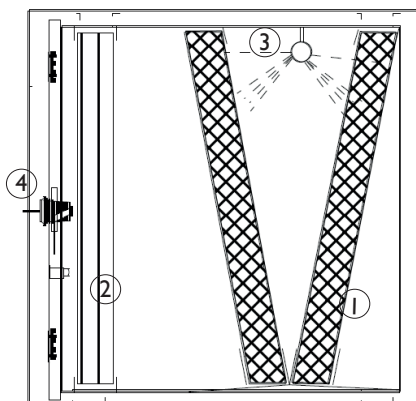
El funcionamiento de estos filtros se basa en la absorción por medio del carbón activo, que es aquel que después de haber sido tratado convenientemente se le ha conferido una gran porosidad. Esto da como resultado una gran superficie interna, un mayor poder de retención y una gran capacidad de absorción.

La velocidad del aire contaminado a su paso a través de los filtros, dada su disposición en ZIG-ZAG, es de 0,35 m/seg., lo que da como resultado un tiempo de contacto, que permite en gran parte la eliminación de olores.

MODELO	CAUDAL MAXIMO	MEDIDAS ancho x alto x fondo	VELOCIDAD Y PERDIDA DE CARGA		PRECIO
			m / seg - mm.c.a.		
MCA - 2500	2500	500 x 500 x 500	0,3	8	1.443,09
MCA - 5000	5000	1000 x 500 x 500	0,31	9	2.832,33

Nota: Otros caudales, consultar precios

Filtros de Agua



LEYENDA

- 1 - Filtro de malla de acero galvanizado.
- 2 - Filtro de lamas de acero inoxidable.
- 3 - Pulverizadores de 10 l/min.
- 4 - Puerta de acceso a filtros.

CARACTERISTICAS

Disminuye la temperatura del aire de extracción, con lo que permite una mayor eficacia de los filtros electrostáticos y de los de absorción de olores. El sistema de filtros elimina las partículas de grasa, que es inevitable en algunos sistemas de extracción. Dispone de una electro-válvula que accionada con el mismo interruptor que el ventilador, permite el paso de agua a los pulverizadores. Estos proyectan el agua hacia los filtros de mallas, con lo que se crea una película de la misma homogénea. Para evitar la dispersión de gotas de agua por el conducto de ventilación el equipo esta dotado de sepradores de agua.

MODELO	CAUDAL MAXIMO	MEDIDAS largo x alto x ancho	PRECIO
AGU - 12	1.250	495 x 423 x 495	1.467,30
AGU - 25	2.500	520 x 560 x 495	1.530,57
AGU - 35	3.750	545 x 685 x 595	1.947,86
AGU - 50	5.000	520 x 560 x 985	2.342,28
AGU - 70	7.500	545 x 650 x 1.185	3.201,12
AGU - 100	10.000	515 x 1.170 x 985	4.500,15
AGU - 150	15.000	545 x 1.370 x 1.185	6.403,59
AGU - 150	15.000	520 x 1.680 x 985	6.403,59
AGU - 200	20.000	515 x 1.170 x 1.970	8.998,97
AGU - 220	22.500	545 x 1.370 x 1.775	9.603,37

Generador de Ozono para Eliminación de Olores en Campanas Industriales



**ESPECIALMENTE CALCULADO
PARA EXTRACCIONES
DE HUMOS**

CARACTERÍSTICAS

- * Generador Tipo B. Vertido Conducido.
- * Caja ABS y Poliéster aislamiento IP65, auto extingible y libre de alógenos
- * Fabricado en materiales resistentes y de larga duración: lámpara inoxidable y conducción silicona.
- * Ventilación forzada por extracción.
- * Dosis de ozono regulable y programable.
- * Sencillo montaje.
- * Funcionamiento automático

MODELO	CAUDAL MAXIMO	MEDIDAS alto x ancho x fondo	G / h	PRECIO
GO1-E	1000	310 x 240 x 160	1	1.670,50
GO2-E	2000	400 x 300 x 200	2	2.612,90
GO3-E	3000	400 x 300 x 200	3	3.007,18
GO7-E	7000	800 x 400 x 250	7	4.476,88
GO12-E	12000	850 x 450 x 250	12	9.052,16

Notas: Para mayores g/hora consultar precio.

Variadores de Frecuencia y cuadro eléctrico



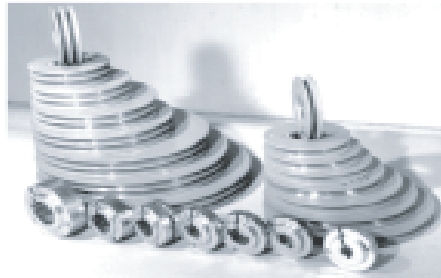
CARACTERISTICAS Y VENTAJAS

- * Convertidor de frecuencia compacto de control vectorial sensorless
- *Versátil
- *Ahorro energético
- * Protección de los sistemas de transmisión.
- * Permite utilizar motores trifásicos en redes monofásicas.
- *Protección contra sobrecargas y cortocircuitos (térmica y eléctrica).
- *Facilidad de instalación y programación
- *Control PID. Manual/Automático.
- * 8 velocidades programables

DESCRIPCION	PRECIO
CUADRO VARIADOR FRECUENCIA 0,50CV TRIF. 400x300x200	1.699,11
CUADRO VARIADOR FRECUENCIA 1 CV TRIF. 400x300x200	1.699,11
CUADRO VARIADOR FRECUENCIA 2 CV TRIF. 400x300x200	1.736,74
CUADRO VARIADOR FRECUENCIA 3 CV TRIF. 400x300x200	1.859,02
CUADRO VARIADOR FRECUENCIA 5,5 CV TRIF. 400x300x200	1.975,43
CUADRO VARIADOR FRECUENCIA 7,50 CV TRIF. 400x300x200	2.477,20
CUADRO VARIADOR FRECUENCIA 10 CV TRIF. 600x400x300	3.175,50

- * En el precio está incluido el montaje del variador dentro de su cuadro eléctrico.
- * Por protección y seguridad recomendamos instalar el variador junto con el cuadro.

Poleas de Transmisión



CARACTERISTICAS:

Poleas de transmisión para cajas de ventilación, fabricadas de fundición de hierro, compuestas por dos piezas; taper y corona. Todo el sistema posee un equilibrado estático. Se fabrican en perfiles SPZ, de un canal, dos o tres canales. Para mayores dimensiones, consultar.

DIAMETRO	1 SPZ		2 SPZ		3 SPZ	
	POLEA	TAPER	POLEA	TAPER	POLEA	TAPER
63	18,00	12,92	---	12,92	---	---
67	18,00	12,92	21,25	12,92	---	---
71	19,46	12,92	21,25	12,92	---	---
75	21,42	12,92	25,83	16,46	---	---
80	24,08	16,46	27,79	16,46	34,46	16,46
85	26,88	16,46	29,17	19,58	35,71	19,58
90	26,83	16,46	29,54	19,58	38,42	19,58
95	29,42	16,46	33,00	19,58	41,63	19,58
100	31,71	16,46	34,96	19,58	44,46	19,58
106	33,83	19,58	40,46	19,58	50,71	19,58
112	35,71	19,58	44,67	19,58	53,13	27,42
118	39,58	19,58	49,25	19,58	58,33	27,42
125	42,08	19,58	54,54	19,58	67,46	27,42
132	---	---	63,00	19,58	71,96	27,42
140	49,92	19,58	69,88	19,58	83,08	27,42
150	57,58	19,58	78,50	27,42	93,92	27,42
160	63,75	19,58	89,96	27,42	110,00	27,42
170	---	---	96,75	27,42	116,88	27,42
180	63,96	19,58	102,83	27,42	113,04	27,42
200	84,04	27,42	105,08	27,42	127,21	27,42
224	91,21	27,42	120,00	27,42	154,17	27,42
250	113,21	27,42	140,29	27,42	159,88	27,42
280	0,00	27,42	166,88	27,42	208,04	43,83
315	---	---	174,58	27,42	238,75	43,83
355	---	---	194,04	27,42	272,08	43,83
400	---	---	252,83	43,83	307,83	43,83
450	---	---	---	---	377,67	43,83

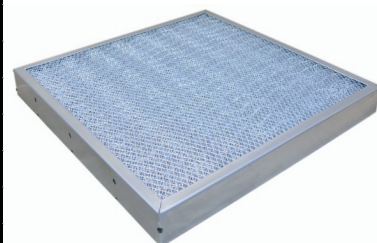
Accesorios I

FILTROS LAMAS	PRECIO
FILTROS DE LAMAS AISI 430 DE 390 x 490 x 23	35,82
FILTROS DE LAMAS AISI 430 DE 490 x 490 x 23	40,60
FILTROS DE LAMAS AISI 430 DE 390 x 490 x 50	34,70
FILTROS DE LAMAS AISI 430 DE 490 x 490 x 50	37,92
FILTROS DE LAMAS AISI 304 DE 390 x 490 x 23	63,99
FILTROS DE LAMAS AISI 304 DE 490 x 490 x 23	70,52
FILTROS DE LAMAS AISI 304 DE 390 x 490 x 50	36,25
FILTROS DE LAMAS AISI 304 DE 490 x 490 x 50	39,20
FILTROS LAMAS DE ACERO GALVANIZADO 390 x 490 x 23	49,81
FILTROS LAMAS DE ACERO GALVANIZADO 490 x 490 x 23	54,52
FILTROS LAMAS DE ACERO GALVANIZADO 390 x 490 x 50	35,45
FILTROS LAMAS DE ACERO GALVANIZADO 490 x 490 x 50	40,67



Filtro Lamas

FILTROS MALLAS	PRECIO
FILTROS DE MALLA EN ACERO GALVANIZADO DE 390 x 490 x 23	26,58
FILTROS DE MALLA EN ACERO GALVANIZADO DE 490 x 490 x 23	38,26
FILTROS DE MALLA EN ACERO GALVANIZADO DE 390 x 490 x 50	32,79
FILTROS DE MALLA EN ACERO GALVANIZADO DE 490 x 490 x 50	42,24
FILTROS DE MALLA. MARCO ACERO INOX 304, MALLA ACERO GALVANIZADO DE 390 x 490 x 23	49,61
FILTROS DE MALLA. MARCO ACERO INOX 304, MALLA ACERO GALVANIZADO DE 490 x 490 x 23	52,27
FILTROS DE MALLA. MARCO ACERO INOX 304, MALLA ACERO GALVANIZADO DE 390 x 490 x 50	55,83
FILTROS DE MALLA. MARCO ACERO INOX 304, MALLA ACERO GALVANIZADO DE 490 x 490 x 50	59,16
FILTROS DE MALLA. MARCO ACERO INOX 430, MALLA ACERO GALVANIZADO DE 390 x 490 x 23	41,64
FILTROS DE MALLA. MARCO ACERO INOX 430, MALLA ACERO GALVANIZADO DE 490 x 490 x 23	43,84
FILTROS DE MALLA. MARCO ACERO INOX 430, MALLA ACERO GALVANIZADO DE 390 x 490 x 50	47,97
FILTROS DE MALLA. MARCO ACERO INOX 430, MALLA ACERO GALVANIZADO DE 490 x 490 x 50	50,10
FILTROS DE MALLA. MARCO Y MALLA EN ACERO INOX 304 DE 390 x 490 x 23	66,17
FILTROS DE MALLA. MARCO Y MALLA EN ACERO INOX 304 DE 490 x 490 x 23	69,99
FILTROS DE MALLA. MARCO Y MALLA EN ACERO INOX 304 DE 390 x 490 x 50	107,69
FILTROS DE MALLA. MARCO Y MALLA EN ACERO INOX 304 DE 490 x 490 x 50	113,70



Filtro Malla

FILTROS CARBON ACTIVO	PRECIO
FILTRO DE ESPUMA IMPREGNADA DE 490 X 490 X 25 mm	35,89
FILTRO DE MANTA IMPREGNADA DE 490 X 490 X 25 mm	142,58
FILTRO DE CARBÓN ACTIVO EN GRANO DE 490 X 490 X 25 mm	108,07

Nota: Para otras medidas consultar precios

Accesorios 2



CARACTERISTICAS

Manta filtrante regenerables con clasificación de rendimiento EUROVENT 4/4
Las medidas por rollo son de veinte metros de largo por un metro de ancho, pudiéndose suministrar en otras medidas. Dependiendo del grosor se clasifican en G-2, G-3 o G-4.
Aplicaciones: Para retención de grasas y partículas contaminantes. Ideales para ser colocadas en los filtros de mallas para campanas extractoras de humos.

TIPO	MEDIDA ROLLOS	PRECIO m2
G - 2	40 x 1 m.	4,30
G - 3	20 x 1 m.	7,44
G - 4	20 x 1 m.	10,22



DESCRIPCION	PRECIO
JUNTA ANTIVIBRATORIA 45/60/45 400°C 2H (ML)	22,50
JUNTA ANTIVIBRATORIA 70/100/70 400°C 2H (ML)	27,50

LUMINARIAS INDUSTRIALES SERIE NOVA-NA

DESCRIPCIÓN	PRECIO
PYREX - hasta 80C	
LUMINARIA 1X18W LONG650MM DIFUSOR PYREX	304,74
LUMINARIA 2X18W LONG650MM DIFUSOR PYREX	456,99
LUMINARIA 1X36W LONG 1270MM DIFUSOR PYREX	448,29
LUMINARIA 2X36W LONG 1270MM DIFUSOR PYREX	878,94
POLICARBONATO - HASTA 60C	
LUMINARIA 1X18W LONG650MM DIFUSOR POLICARBONATO	275,02
LUMINARIA 2X18W LONG650MM DIFUSOR POLICARBONATO	304,02
LUMINARIA 1X36W LONG 1270MM DIFUSOR POLICARBONATO	309,82
LUMINARIA 2X36W LONG 1270MM DIFUSOR POLICARBONATO	415,67
LUMINARIA 1X58W LONG 1570MM DIFUSOR POLICARBONATO	367,82
LUMINARIA 2X58W LONG 1570MM DIFUSOR POLICARBONATO	447,57

DESCRIPCION	PRECIO
ANTIVIBRADORES SOPORTES BANCADAS - SV3 M- 16	40,60
ANTIVIBRADOR MUELLE CON BASE - AMC 25	31,80
TACOS INTERIORES CAJA VENTILACION - SOPORTE TRAPEZOIDAL A35 -M8	5,17
ANTIVIBRADORES TECHO - GRAN AKUSTIK 2B-60 M8	20,77

Rejillas de Retorno, Lamas Fijas a 45°



TIPO 20-45-H

REJILLA SIN REGULACIÓN

CARACTERÍSTICAS:

Fabricadas en aluminio y el acabado estándar, aluminio anodizado o prelacado en blanco.

Notas: En todas las descripciones de dimensión de rejillas, se entenderá que la primera dimensión es la longitud la segunda la altura. L x H, es la dimensión de hueco libre. Cuando la rejilla no incorpora marco metálico y es preparada para atornillar, la dimensión de hueco será L - 5mm x H -5 mm.

Aplicaciones: Ventilación y extracciones de humos de cocinas. Para instalar sobre una tubería circular, hay que fabricar un cuello de adaptación.

	200	250	300	350	400	450	500	600	700	800	900	1000
100	28,00	30,43	32,87	35,37	38,57	41,20	43,90	62,20	67,63	73,20	78,93	85,13
150	32,33	35,27	38,23	41,27	45,00	48,20	51,47	72,30	78,80	85,47	92,30	99,67
200	37,83	42,00	45,77	49,63	53,73	57,77	61,90	85,97	94,07	102,37	110,90	120,00
250		46,97	51,30	55,70	60,20	64,80	69,53	96,13	105,27	114,70	124,33	138,93
300			58,43	63,67	68,97	74,40	80,00	109,90	120,63	131,67	147,30	159,33
350				69,60	75,47	81,50	87,63	120,13	131,93	148,33	160,87	174,10
400					84,77	91,63	98,63	134,93	152,53	166,37	180,60	195,20
450						98,70	106,30	149,43	163,97	178,90	194,27	210,00
500							121,00	163,40	179,50	196,10	213,10	230,60

Rejillas de Retorno con Regulación, Lamas Fijas a 45°



TIPO 20-45-H-O

REJILLA CON REGULACIÓN

CARACTERÍSTICAS:

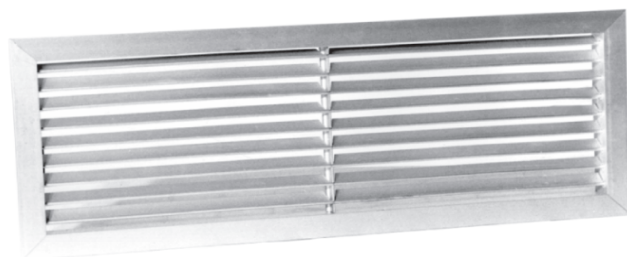
Fabricadas en aluminio y el acabado estándar, aluminio anodizado o prelacado en blanco.

Notas: En todas las descripciones de dimensión de rejillas, se entenderá que la primera dimensión es la longitud la segunda la altura. L x H, es la dimensión de hueco libre. Cuando la rejilla no incorpora marco metálico y es preparada para atornillar, la dimensión de hueco será L - 5mm x H -5 mm.

Aplicaciones: Ventilación y extracciones de humos de cocinas. Para instalar sobre una tubería circular, hay que fabricar un cuello de adaptación.

	200	250	300	350	400	450	500	600	700	800	900	1000
100	47,40	52,17	57,00	61,83	67,37	72,40	77,43	100,97	111,13	129,37	139,80	150,73
150	53,43	59,03	64,63	70,30	76,70	82,60	88,53	115,23	127,07	147,23	159,40	172,10
200	60,70	67,83	74,57	81,43	88,50	95,57	103,20	133,27	147,33	169,97	184,50	199,73
250		75,50	83,17	90,90	98,70	106,63	114,70	148,00	163,83	188,63	204,97	226,20
300			92,93	101,80	110,83	119,97	129,27	166,57	184,70	212,03	235,07	254,50
350				110,87	120,80	130,93	141,13	181,80	201,80	235,43	256,13	277,53
400					133,77	145,10	156,57	201,83	228,43	260,47	283,67	307,20
450						156,37	168,87	221,80	246,13	286,67	305,43	331,00
500							188,33	241,40	268,20	312,53	338,80	360,90

Rejillas de Impulsión Simple Deflexión Lamas Móviles



TIPO 20-SH

REJILLA SIMPLE DEFLEXIÓN SIN REGULACIÓN

CARACTERISTICAS:

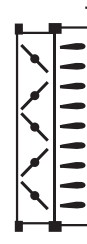
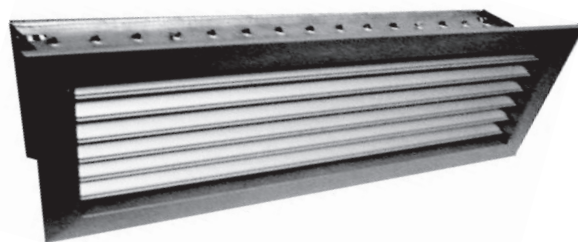
Fabricadas en aluminio y el acabado estándar, aluminio anodizado o prelacado en blanco.

Notas: En todas las descripciones de dimensión de rejillas, se entenderá que la primera dimensión es la longitud la segunda la altura. L x H, es la dimensión de hueco libre. Cuando la rejilla no incorpora marco metálico y es preparada para atornillar, la dimensión de hueco será L - 5mm x H -5 mm.

Aplicaciones: Ventilación y extracciones de humos de cocinas. Para instalar sobre una tubería circular, hay que fabricar un cuello de adaptación.

	200	250	300	350	400	450	500	600	700	800	900	1000
100	28,33	30,83	33,37	35,93	39,20	41,83	44,67	63,13	68,67	74,40	80,30	86,60
150	32,80	35,83	38,90	42,00	45,83	49,13	52,50	73,50	80,17	87,03	94,10	101,67
200	38,47	42,73	46,63	50,63	54,87	59,03	63,30	87,63	95,97	104,50	113,33	122,67
250		47,87	52,33	56,90	61,53	66,30	71,17	98,07	107,53	117,23	127,20	142,10
300			59,73	65,10	70,60	76,23	82,00	112,27	123,37	134,80	150,77	163,20
350				71,23	77,30	83,53	89,90	122,80	135,03	151,83	164,80	178,43
400					86,90	94,00	101,27	138,03	156,10	170,47	185,17	200,27
450						101,37	109,20	152,83	167,90	183,37	199,27	215,57
500							124,27	167,20	183,93	201,13	218,77	236,83

Rejillas de Impulsión Simple Deflexión con Regulación Lamas Móviles



TIPO 20-SH-O

REJILLA SIMPLE DEFLEXIÓN CON REGULACIÓN

CARACTERÍSTICAS:

Fabricadas en aluminio y el acabado estándar, aluminio anodinado o prelacado en blanco.

Notas: En todas las descripciones de dimensión de rejillas, se entenderá que la primera dimensión es la longitud la segunda la altura. L x H, es la dimensión de hueco libre. Cuando la rejilla no incorpora marco metálico y es preparada para atornillar, la dimensión de hueco será L - 5mm x H -5 mm.

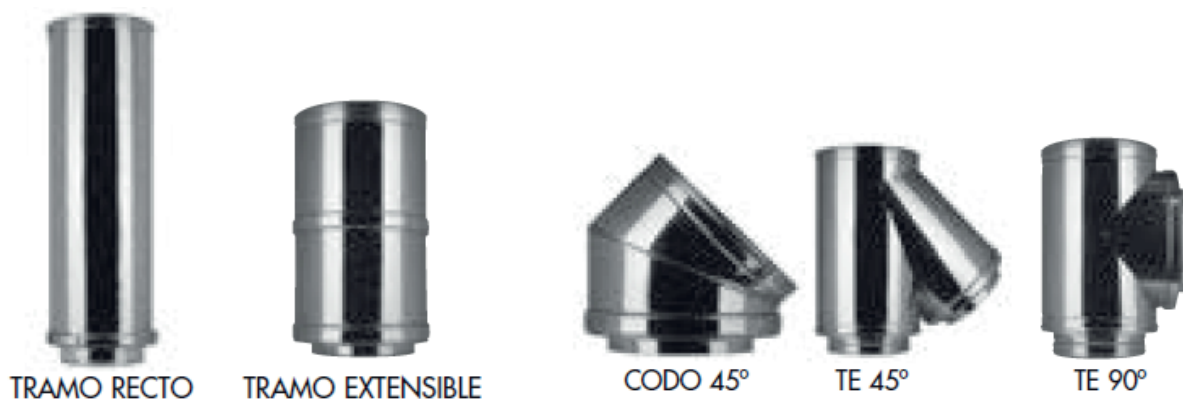
Aplicaciones: Ventilación y extracciones de humos de cocinas. Para instalar sobre una tubería circular, hay que fabricar un cuello de adaptación.

	200	250	300	350	400	450	500	600	700	800	900	1000
100	47,73	52,60	57,47	62,40	68,00	73,10	78,20	101,90	112,20	130,57	141,17	152,23
150	53,90	59,57	65,30	71,07	77,57	83,57	89,57	116,43	128,47	148,80	161,17	174,07
200	61,30	68,57	75,47	82,43	89,67	96,80	104,60	134,90	149,23	172,13	186,93	202,43
250		76,40	84,17	92,10	100,03	108,13	116,33	149,93	166,07	191,20	207,83	229,37
300			94,20	103,23	112,47	121,80	131,27	168,93	187,47	215,17	238,57	258,37
350				112,50	105,07	132,97	143,40	184,47	204,90	238,93	260,03	281,87
400					135,90	147,47	159,23	204,93	232,00	264,57	288,23	312,30
450						159,00	171,73	225,20	250,07	291,13	310,43	336,53
500							191,60	245,23	272,63	317,57	344,47	367,17

Chimenea Aislada acero inoxidable

El 30 según Normativa con aislamiento de 35 mm

CUMPLE NORMATIVA
CTE (DB-SI)
CÍDIGO TÉCNICO DE EDIFICACIÓN



DESCRIPCIÓN	D 125/195	D 150/220	D 175/245	D 200/270	D 250/320	D 300/370
TRAMO RECTO 1000*	94,49	104,35	130,65	148,72	182,41	214,46
TRAMO RECTO 500*	72,31	82,17	102,71	119,96	142,97	169,26
TRAMO RECTO 250*	58,34	64,09	75,59	95,31	115,86	136,40
TRAMO EXTENSIBLE 1000/500*	131,47	146,26	170,09	193,91	230,89	274,44
TRAMO EXTENSIBLE 500/250*	82,99	92,85	107,64	129,00	150,37	176,66
UNIÓN DOBLE A SIMPLE *	40,26	42,73	44,37	46,84	53,41	63,27
TE 90 SIN TAPA*	114,21	127,36	170,91	219,39	258,00	291,69
TE 90 INSPECCION SIN TAPA*	74,29	81,80	110,20	141,54	166,39	188,69
TE 90 SILENCIOSO SIN TAPA*	201,48	223,18	283,14	360,57	420,67	468,13
TE 45 SIN TAPA*	137,22	152,01	208,70	244,04	292,51	351,67
CODO 3*	29,70	32,41	40,94	51,64	57,32	69,09
CODO 15*	58,34	64,09	81,35	101,89	114,21	137,22
CODO 30*	58,34	64,09	81,35	101,89	114,21	137,22
CODO 45*	66,56	73,95	88,74	115,86	131,47	157,76
CODO 90*	100,24	110,10	132,29	174,19	197,20	226,78
CAPERUZA CILÍNDRICA*	54,23	55,87	64,09	71,49	79,70	92,85
CAPERUZA PLANA*	37,80	38,62	44,37	48,48	60,80	69,02
CAPERUZA PLANA CONO INV.*	53,41	54,23	61,63	68,20	83,81	96,96
CAPERUZA RANURADA*	102,71	120,79	138,04	155,30	189,81	224,32
TERMINAL JET*	127,36	150,37	186,52	233,35	291,69	364,82
CONO SALIDA LIBRE*	40,26	45,19	49,30	60,80	73,95	87,10
PICO FLAUTA 90 SIN AISLAR*	72,31	81,35	96,96	125,72	141,33	171,73
TERMINACIÓN PICO*	36,98	39,44	48,48	63,27	70,66	85,45
SOPORTE DE CARGA	101,89	113,39	122,43	138,04	166,80	176,66
ABRAZADERA DE CARGA (50-85)	17,26	19,72	21,36	23,01	26,29	29,58
ABRAZADERA REGULABLE Y RECORTABLE (50	129,05	131,23	133,81	136,45	140,26	142,87
ABRAZADERA DE COLGAR	17,26	19,72	21,36	23,01	26,29	29,58
ABRAZADERA DE FORJADO (I)	23,83	25,47	26,29	26,29	29,58	30,40
ABRAZADERA DE VIENTO	17,26	19,72	21,36	23,01	26,29	29,58
COLLAR ANTITORMENTA	36,15	38,62	48,48	55,05	62,45	69,84
TAPA DE TE	21,36	23,01	25,47	26,29	27,94	32,87
TAPA DE TE CON DRENAJE	32,05	35,33	36,98	36,98	38,62	44,37
SALIDA DE TECHO SIN ÁNGULO	118,32	129,00	137,22	147,08	158,58	171,73
SALIDA DE TECHO CON ÁNGULO	130,65	139,68	151,19	160,23	175,02	189,81
PASAMUROS	31,22	31,22	46,01	46,01	55,87	66,56
JUNTA ESTANQUIDAD	3,29	3,29	3,29	4,93	4,93	5,75

FABRICADA EN ACERO INOXIDABLE AISI 304 AISLAMIENTO DE ALTA DENSIDAD DE 35 mm DE ESPESOR

- * Incluye junta y tapajunta de unión
- * Opciones de acabado (bajo pedido) con recubrimiento en diferentes colores (consultar precios)
- * Clasificación El 30 según normativa vigente.

Chimenea Aislada acero inoxidable EI 30 según Normativa con aislamiento de 35 mm



TRAMO RECTO



TRAMO EXTENSIBLE



CODO 45°



TE 45°



TE 90°

DESCRIPCIÓN	D 350/420	D 400/470	D 450/520	D 500/570	D 550/620	D 600/670
TRAMO RECTO 1000*	258,00	281,01	322,92	345,10	377,15	414,12
TRAMO RECTO 500*	170,09	198,02	224,32	255,54	267,86	307,30
TRAMO RECTO 250*	152,01	171,73	176,66	203,77	225,14	242,39
TRAMO EXTENSIBLE 1000/500*	307,30	363,18	386,18	416,59	460,96	522,58
TRAMO EXTENSIBLE 500/250*	228,42	251,43	273,62	295,80	322,92	350,85
UNIÓN DOBLE A SIMPLE *	73,95	87,10	98,60	105,17	114,21	125,72
TE 90 SIN TAPA*	431,38	469,99	481,50	621,18	675,41	846,32
TE 90 INSPECCION SIN TAPA*	279,27	303,87	310,71	401,31	435,77	546,22
TE 90 SILENCIOSO SIN TAPA*	576,13	628,31	636,62	703,06	763,18	955,21
TE 45 SIN TAPA*	489,71	608,86	664,73	723,07	833,99	1.036,12
CODO 3*	97,54	113,97	142,80	156,91	185,33	203,70
CODO 15*	193,09	226,78	283,48	311,41	368,11	404,26
CODO 30*	193,09	226,78	283,48	311,41	368,11	404,26
CODO 45*	216,10	252,25	305,66	340,17	461,78	561,20
CODO 90*	323,74	424,80	562,84	661,44	916,98	995,86
CAPERUZA CILÍNDRICA*	160,23	188,98	215,28	239,93	263,76	288,41
CAPERUZA PLANA*	110,10	147,08	182,41	200,49	220,21	237,46
CAPERUZA PLANA CONO INV.*	155,30	205,42	254,72	282,65	308,13	332,78
CAPERUZA RANURADA*	258,83	292,51	331,13	374,68	423,16	478,21
TERMINAL JET*	431,38	497,11	546,41	629,40	691,84	795,37
CONO SALIDA LIBRE*	114,21	143,79	173,37	192,27	211,99	231,71
PICO FLAUTA 90 SIN AISLAR*	235,82	291,69	363,18	406,73	552,16	670,48
TERMINACIÓN PICO*	117,50	147,08	182,41	204,60	276,08	336,06
SOPORTE DE CARGA	215,28	216,92	250,61	275,26	305,66	327,02
ABRAZADERA DE CARGA (50-85)	32,05	36,98	40,26	45,19	49,76	55,73
ABRAZADERA REGULABLE Y RECORTABLE (50-85)	146,74	153,22	159,69	164,87	154,47	177,79
ABRAZADERA DE COLGAR	32,05	36,98	40,26	45,19	49,30	55,05
ABRAZADERA DE FORJADO (1)	31,22	32,87	33,69	36,98	40,26	46,01
ABRAZADERA DE VIENTO	32,05	36,98	40,26	45,19	49,30	55,05
COLLAR ANTITORMENTA	81,35	90,38	101,89	118,32	142,97	165,98
TAPA DE TE	38,62	44,37	50,94	55,05	60,80	66,56
TAPA DE TE CON DRENAJE	49,30	55,05	60,80	66,56	71,49	77,24
SALIDA DE TECHO SIN ÁNGULO	185,70	200,49	216,92	232,53	249,79	263,76
SALIDA DE TECHO CON ÁNGULO	204,60	221,03	238,28	255,54	273,62	290,87
PASAMUROS	88,74	105,17	117,50	130,65	146,26	159,40
JUNTA ESTANQUIDAD	7,40	9,86	10,68	10,68	12,33	12,33

FABRICADA EN ACERO INOXIDABLE AISI 304 AISLAMIENTO DE ALTA DENSIDAD DE 35 mm DE ESPESOR

- * Incluye junta y tapajunta de unión
- * Opciones de acabado (bajo pedido) con recubrimiento en diferentes colores (consultar precios)
- * Clasificación EI 30 según normativa vigente.
- * Para otras medidas consultar precios.

Chimeneas de Simple Pared Machihembrada

Fabricada en Acero Inoxidable AISI-304



DESCRIPCIÓN	D 150	D 175	D 200	D 250	D 300	D 350
TRAMO RECTO 1000*	43,50	51,23	59,93	69,60	106,33	126,63
TRAMO RECTO 500*	26,10	30,93	35,77	42,53	63,80	77,33
TRAMO RECTO 250*	18,37	21,27	26,10	29,97	44,47	53,17
TRAMO EXTENSIBLE 1000/500*	84,10	98,60	115,03	138,23	206,87	247,47
TRAMO EXTENSIBLE 500/250*	66,70	75,40	97,63	126,63	156,60	176,90
TRAMO MEDIO AMBIENTE 500*	147,90	174,97	219,43	286,13	377,00	429,20
TRAMO COMPROBACIÓN 500*	57,03	66,70	77,33	91,83	117,93	136,30
TRAMO CORTATIROS 500*	109,23	128,57	145,00	168,20	191,40	210,73
TE 90 SIN TAPA*	44,47	55,10	77,33	108,27	145,97	166,27
TE 45 SIN TAPA*	72,50	87,00	96,67	143,07	199,13	226,20
CODO 3*	11,58	13,03	15,54	20,25	30,38	36,44
CODO 15*	27,07	30,93	37,70	47,37	72,50	87,00
CODO 30*	27,07	30,93	37,70	47,37	72,50	87,00
CODO 45*	27,07	30,93	37,70	47,37	72,50	87,00
CODO 90*	51,23	60,90	71,53	93,77	141,13	168,20
CAPERUZA CILÍNDRICA*	62,83	71,53	80,23	88,93	105,37	179,80
CAPERUZA PLANA*	43,50	48,33	54,13	66,70	77,33	123,73
CAPERUZA PLANA CONO INV.*	61,87	68,63	75,40	93,77	107,30	174,00
CAPERUZA RANURADA*	135,33	154,67	174,00	212,67	250,37	289,03
CONO SALIDA LIBRE*	51,23	54,13	66,70	82,17	97,63	127,60
PICO FLAUTA 90 SIN AISLAR*	90,87	107,30	141,13	159,50	191,40	262,93
TERMINACIÓN PICO*	44,47	53,17	71,53	80,23	96,67	132,43
SOPORTE DE CARGA	118,90	129,53	145,00	176,90	187,53	227,17
ABRAZADERA DE CARGA (50-85)	20,30	23,20	25,13	27,07	29,97	34,80
ABRAZADERA REGULABLE Y RECORTABLE (50	140,29	143,04	145,85	149,93	152,73	156,87
ABRAZADERA DE COLGAR	20,30	23,20	25,13	27,07	29,97	34,80
ABRAZADERA DE FORJADO (1)	26,10	27,07	28,03	29,97	30,93	32,87
ABRAZADERA DE VIENTO	20,30	23,20	25,13	27,07	29,97	34,80
COLLAR ANTITORMENTA	41,57	51,23	59,93	65,73	73,47	85,07
TAPA DE TE	25,13	27,07	27,07	28,03	35,77	41,57
TAPA DE TE CON DRENAJE	37,70	39,63	41,57	42,53	47,37	54,13
PASAMUROS	36,73	54,13	54,13	65,73	78,30	104,40
JUNTA ESTANQUIDAD	5,80	6,77	7,73	8,70	11,60	12,57
TAPAJUNTAS DE UNIÓN	6,09	6,55	7,52	9,64	10,73	11,79

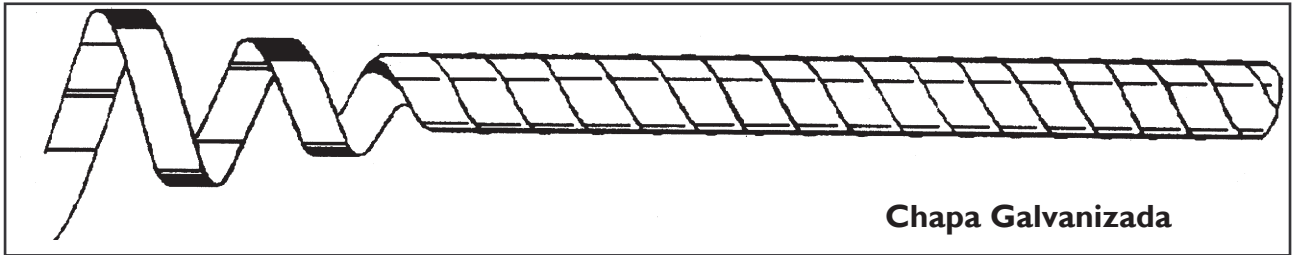
FABRICADA EN ACERO INOXIDABLE AISI 304

* Unión mediante junta torica de silicona y unico con tapajuntas de acero inoxidable.

* Otras medidas consultar precios

* Tambien disponible en acero AISI-316 con un incremento de un 25%.

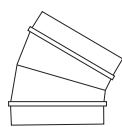
Tubería Helicoidal en Chapa Galvanizada



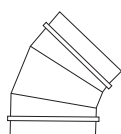
Ø NOMINAL	€ METRO LINEAL SEGÚN ESPESOR			
	mm	0,6	0,7	1
75	-			
100	12,78	17,06		
125	15,68	18,17		
150	18,68	21,51		
175	21,05	24,99		
200	24,63	28,42	42,68	
225	27,60	31,90	47,80	
250	30,52	35,31	52,95	
275	33,52	38,74	58,19	
300	+ 36,54	43,81	63,46	
350	+ 42,41	49,23	73,90	
400		+ 56,16	84,41	
450		+ 63,27	94,98	
500		+ 70,30	105,61	
550		+ 77,38	116,29	
600		+ 84,75	128,13	
650		+ 92,08	138,06	
700		+ 99,62	149,16	
750			-	
800			+ 171,66	
850			+ 0,00	
900			+ 194,28	
950			+ 0,00	
1000			+ 216,73	
1100			+ 239,23	
1200			+ 272,38	

Nota: Para condiciones normales de aire, recomendados los espesores con signo +.

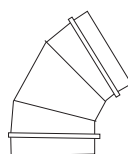
Accesorios para Tubería Helicoidal



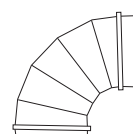
CODOS 30°



CODOS 45°

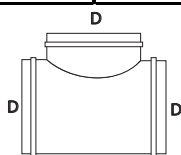


CODOS 60°

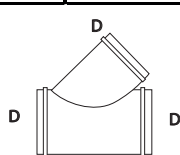


CODOS 90°

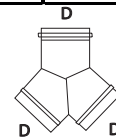
Ø	PRECIO	Ø	PRECIO	Ø	PRECIO	Ø	PRECIO
75	-	75	-	75	-	75	-
100	22,89	100	13,68	100	30,74	100	15,76
125	23,44	125	15,42	125	32,94	125	18,66
150	28,54	150	16,94	150	40,21	150	20,18
175	32,58	175	18,39	175	46,23	175	23,30
200	36,44	200	21,05	200	52,90	200	27,02
225	23,71	225	26,61	225	36,44	225	37,02
250	29,07	250	32,75	250	45,22	250	45,80
275	34,95	275	40,77	275	49,66	275	55,34
300	36,37	300	43,67	300	53,51	300	60,63
350	40,07	350	49,03	350	67,47	350	78,52
400	46,04	400	62,23	400	82,51	400	101,60
450	54,35	450	69,50	450	93,65	450	115,88
500	58,46	500	79,15	500	106,36	500	131,13
550	63,39	550	85,19	550	109,11	550	137,51
600	68,34	600	91,25	600	111,89	600	143,94
650	71,92	650	104,42	650	123,83	650	171,63
700	84,08	700	123,59	700	133,55	700	205,49
750	-	750	-	750	-	750	-
800	112,69	800	162,64	800	181,40	800	274,85
850	0,00	850	0,00	850	0,00	850	0,00
900	145,10	900	210,25	900	237,85	900	360,76
950	-	950	-	950	-	950	-
1000	173,93	1000	252,83	1000	285,36	1000	432,34
1100	215,16	1100	297,85	1100	351,72	1100	490,78
1200	247,32	1200	364,29	1200	449,40	1200	-



TES SIMPLES 90°



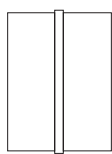
TES SIMPLES 45°



DERIVACIONES SIMPLES

Ø	PRECIO	Ø	PRECIO	Ø	PRECIO
75	-	75	-	75	-
100	16,55	100	22,28	100	36,85
125	19,21	125	26,51	125	39,78
150	23,68	150	32,14	150	42,75
175	26,73	175	40,48	175	47,20
200	29,99	200	47,39	200	50,87
225	41,47	225	58,82	225	57,08
250	46,88	250	71,07	250	62,06
275	52,32	275	83,33	275	68,13
300	58,07	300	93,21	300	74,05
350	75,81	350	109,72	350	86,90
400	83,79	400	125,52	400	103,43
450	98,46	450	150,75	450	117,38
500	113,10	500	176,01	500	132,46
550	144,73	550	230,21	550	148,58
600	163,80	600	264,84	600	167,14
650	188,69	650	299,50	650	195,63
700	229,61	700	348,85	700	222,96
750	-	750	-	750	-
800	300,10	800	461,56	800	278,98
850	-	850	-	850	-
900	394,42	900	573,60	900	330,09
950	-	950	-	950	-
1000	484,59	1000	704,41	1000	399,21
1100	529,35	1100	769,25	1100	472,63

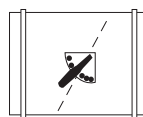
Accesorios para Tubería Helicoidal



MANGUITOS



MANGUITOS
CORONA

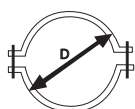


COMPUERTA REGULACIÓN

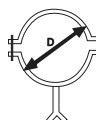


TAPAS

Ø	PRECIO	Ø	PRECIO	Ø	PRECIO	Ø	PRECIO
75	-	75	-	75	-	75	-
100	3,31	100	10,13	100	40,67	100	11,19
125	3,55	125	10,85	125	42,20	125	11,94
150	4,16	150	12,45	150	42,87	150	12,57
175	4,66	175	13,49	175	44,83	175	13,29
200	5,24	200	14,55	200	51,04	200	14,14
225	5,85	225	15,61	225	58,77	225	14,86
250	6,33	250	18,49	250	62,71	250	16,34
275	7,11	275	20,71	275	70,33	275	17,18
300	7,95	300	23,10	300	78,18	300	20,54
350	9,14	350	26,68	350	87,56	350	21,94
400	10,32	400	30,02	400	98,53	400	25,83
450	11,87	450	34,56	450	108,85	450	29,36
500	13,12	500	38,23	500	120,33	500	33,37
550	14,07	550	40,94	550	133,55	550	37,87
600	15,83	600	46,11	600	148,50	600	42,65
650	20,11	650	51,86	650	172,55	650	48,02
700	21,85	700	58,31	700	209,33	700	63,29
750	-	750	-	750	-	750	-
800	24,80	800	68,49	800	250,51	800	75,69
850	-	850	-	850	-	850	-
900	29,58	900	77,48	900	316,46	900	89,20
950	-	950	-	950	-	950	-
1000	34,68	1000	90,84	1000	369,10	1000	121,99
1100	44,71	1100	117,14	1100	420,48	1100	144,25



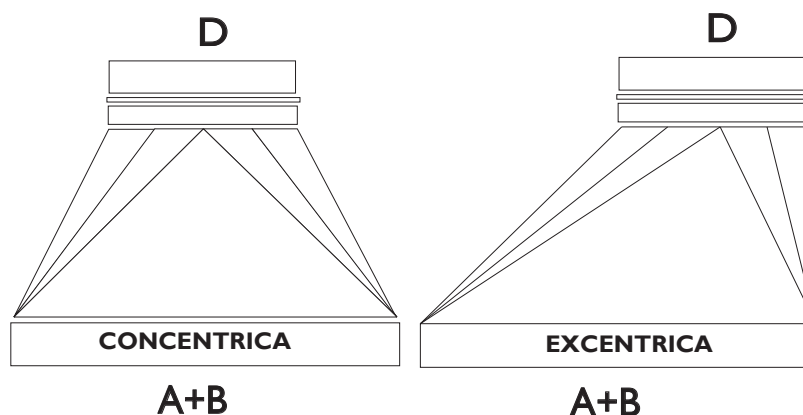
ABRAZADERAS



ABRAZADERAS
CON PATILLAS

Ø	PRECIO	Ø	PRECIO
75	-	75	-
100	3,65	100	4,08
125	4,57	125	5,08
150	5,29	150	5,87
175	6,16	175	6,84
200	7,11	200	7,90
225	7,69	225	8,56
250	8,97	250	9,96
275	9,67	275	10,73
300	11,58	300	12,88
350	15,54	350	19,00
400	17,28	400	21,10
450	19,19	450	23,54
500	22,26	500	27,19
550	24,89	550	36,13
600	27,24	600	39,90
650	29,99	650	44,06
700	31,30	700	45,92
750	-	750	-
800	37,99	800	55,78
850	-	850	-
900	42,78	900	62,71
950	-	950	-
1000	47,51	1000	69,70
1100	52,27	1100	76,63

Tolvas



A + B + D	PRECIO	
	TOLVA CONCENTRICA	TOLVA EXCENTRICA
600 mm	62,79	78,49
700 mm	62,79	78,49
800 mm	62,79	78,49
900 mm	62,79	78,49
1000 mm	70,30	87,88
1100 mm	77,41	96,76
1200 mm	84,83	106,04
1300 mm	92,32	115,40
1400 mm	100,87	126,09
1500 mm	109,72	137,15
1600 mm	118,66	148,33
1700 mm	128,01	160,01
1800 mm	137,68	172,10
1900 mm	147,44	184,30
2000 mm	157,57	196,96
2100 mm	167,89	209,86
2200 mm	178,52	223,15
2300 mm	189,52	236,90
2400 mm	200,66	250,83
2600 mm	226,30	282,88
2800 mm	253,07	316,34
3000 mm	281,32	351,65
3200 mm	311,15	388,94
3400 mm	371,61	464,51
3600 mm	436,18	545,23
3800 mm	505,40	631,75

Notas: Para tolvas con pestaña de 30 mm, aumento de 25,22 Euros

Reducciones

D/d	100	125	150	175	200	225	250	275	300	350	400	450	500	550	600	650	700	800	900	
100																				
125	16,51																			
150	27,91	18,95																		
175	21,90	21,94	21,94																	
200	25,01	25,09	25,09	25,01																
225	29,39	29,34	29,24	28,95	28,54															
250	33,01	32,96	32,84	32,63	32,19	31,66														
275	36,78	36,76	36,66	36,40	36,08	35,43	34,75													
300	40,67	40,62	40,60	40,36	39,88	39,34	38,67	37,92												
350	50,63	50,53	50,53	50,07	49,61	49,54	48,96	48,16	47,25											
400	59,40	59,43	59,43	59,18	58,87	58,39	57,78	57,03	56,14	53,94										
450		68,88	68,88	68,63	69,04	67,79	67,21	66,36	65,56	63,37	60,63									
500			78,83	78,54	78,28	77,72	77,16	76,37	75,52	73,27	71,41	67,28								
550			89,34	89,01	88,74	88,21	87,73	86,83	86,03	83,79	82,46	77,82	73,97							
600				100,10	99,76	99,23	98,65	97,85	97,01	95,00	92,10	88,89	85,04	80,74						
650					112,54	112,11	111,60	110,80	109,96	107,81	105,15	101,94	98,19	93,91	89,13					
700						124,27	123,71	122,91	122,09	120,06	118,34	114,12	110,39	105,61	101,21	95,87				
800								150,39	149,64	147,56	144,88	141,76	138,09	133,81	129,00	123,42	117,84			
900											173,13	169,99	166,29	161,99	157,25	151,91	146,09	132,70		
1000													198,65	194,42	189,68	184,44	178,64	165,42	150,00	

