



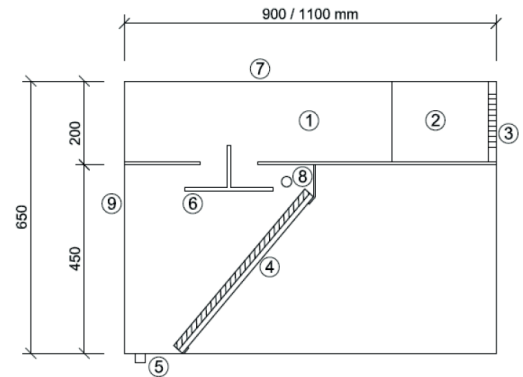
Tarifa de Precios

FABRICACION PROPIA 2026



EXPERTOS EN EXTRACCIONES DE HUMOS

Campana Pared Modular Recta CPMR



Modelo CPMR Pared - 650

Características campana:

Las Campanas Modulares han sido desarrolladas por TECNIGRAS, y son de fabricación propia.

Están indicadas especialmente para cocinas industriales. Existen dos modelos, recta o con tirada, y dos opciones: para montaje adosada a pared, o para montaje colgada del techo, según el gusto del cliente y las características de la cocina. Cada una de estas opciones puede tener habilitado el plenum de aporte de aire, mediante rejillas troqueladas regulables. Por su estética y diseño, son idóneas para cualquier tipo de cocina.

Están construidas en chapa de acero inoxidable AISI-304, de 1,0 mm de espesor, en todas sus partes vistas.

Los laterales están formados por doble panel, con lo que la tornillería, remaches y demás herrajes, así como la soldadura, quedan ocultos, mejorando la estética y facilitando la limpieza.

El espacio entre filtros está delimitado por bastidores de acero, que dotan al conjunto de gran solidez.

Hasta longitud de 2500 mm, se suministran en una sola pieza. Para longitudes superiores, se suministran en dos o más cuerpos, unidos entre sí mediante bastidores fabricados en perfiles de acero inoxidable en sus partes vistas, permitiendo cualquier longitud en múltiplos de 500 mm.

LEYENDA

- 1- Plenum de extracción
- 2- Plenum de aporte
- 3- Rejillas de aporte aire regulables (opcional)
- 4- Filtros lamas AISI-430
- 5- Canal recoge-grasas estanco con racor desagüe
- 6- Regulador de caudal
- 7- Techo chapa galvanizada
- 8- Tubería de agua (opcional filtro húmedo debe llevar filtros mixtos lamas + mallas)
- 9- Trasera acero inoxidable

N FILTROS	CAMPANA			OPCIONES		
	LARGO	ANCHO		Filtros Lamas	APORTE	AGUA
		900	1100			
2	1060	1.637,30	1.878,38	75,84	81,61	293,01
3	1560	1.943,06	2.192,96	113,75	122,41	353,01
4	2060	2.248,82	2.513,42	151,67	163,22	453,02
5	2560	2.578,10	2.857,54	189,59	204,02	513,02



N FILTROS	CAMPANA				OPCIONES			
	LARGO	FORMACION		ANCHO		Filtros Lamas	APORTE	AGUA
		900	1100					
6	3120	Simétrica - 2 módulos 1,5 m.		3.595,06	3.903,76	227,51	244,82	661,02
7	3620	Asimétrica - 1 módulo 1,5m + 1 mod. 2,0m		3.900,82	4.224,22	265,42	285,63	721,02
8	4120	Simétrica - 2 módulos 2,0 m.		4.206,58	4.544,68	303,34	326,43	781,02
9	4620	Asimétrica - 1 módulo 2,0m + 1 mod. 2,5m		4.535,86	4.888,80	341,26	367,23	921,03
10	5120	Simétrica - 2 módulos 2,5 m.		4.865,14	5.232,92	379,18	408,04	981,03
11	5680	Asimétrica - 2 módulos 2,0m + 1 mod. 1,5m		5.858,58	6.255,48	417,09	448,84	1.089,03
12	6180	Simétrica - 3 módulos 2,0m.		6.164,34	6.575,94	455,01	489,65	1.149,03

Nota: En caso de ir la campana con opción agua, los filtros serán de malla y lamas de 490 x 490 x 25 (ver accesorios).

Campana Pared Modular Tirada CPMT



Características campana:

Las Campanas Modulares han sido desarrolladas por TECNIGRAS, y son de fabricación propia.

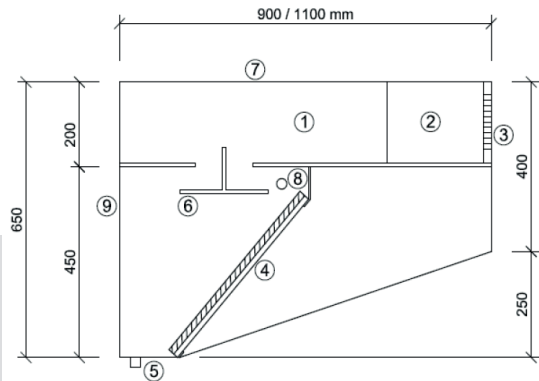
Están indicadas especialmente para cocinas industriales. Existen dos modelos, recta o con tirada, y dos opciones: para montaje adosada a pared, o para montaje colgada del techo, según el gusto del cliente y las características de la cocina. Cada una de estas opciones puede tener habilitado el plenum de aporte de aire, mediante rejillas troqueladas regulables. Por su estética y diseño, son idóneas para cualquier tipo de cocina.

Están construidas en chapa de acero inoxidable AISI-304, de 1,0 mm de espesor, en todas sus partes vistas.

Los laterales están formados por doble panel, con lo que la tornillería, remaches y demás herrajes, así como la soldadura, quedan ocultos, mejorando la estética y facilitando la limpieza.

El espacio entre filtros está delimitado por bastidores de acero, que dotan al conjunto de gran solidez.

Hasta longitud de 2500 mm, se suministran en una sola pieza. Para longitudes superiores, se suministran en dos o más cuerpos, unidos entre sí mediante bastidores fabricados en perfiles de acero inoxidable en sus partes vistas, permitiendo cualquier longitud en múltiplos de 500 mm.



Modelo CPMT Pared - 650

LEYENDA

- 1- Plenum de extracción
- 2- Plenum de aporte
- 3- Rejillas de aporte aire regulables (opcional)
- 4- Filtros lamas AISI-430
- 5- Canal recoge-grasas estanco con racor desagüe
- 6- Regulador de caudal
- 7- Techo chapa galvanizada
- 8- Tubería de agua (opcional filtro húmedo debe llevar filtros mixtos lamas + mallas)
- 9- Traseira acero inoxidable

Nº FILTROS	CAMPANA			OPCIONES		
	LARGO	ANCHO		Filtros Lamas	APORTE	AGUA
		900	1100			
2	1060	1.557,92	1.840,16	75,84	81,61	293,01
3	1560	1.872,50	2.157,68	113,75	122,41	353,01
4	2060	2.157,68	2.478,14	151,67	163,22	453,02
5	2560	2.448,74	2.798,74	189,59	204,02	513,02

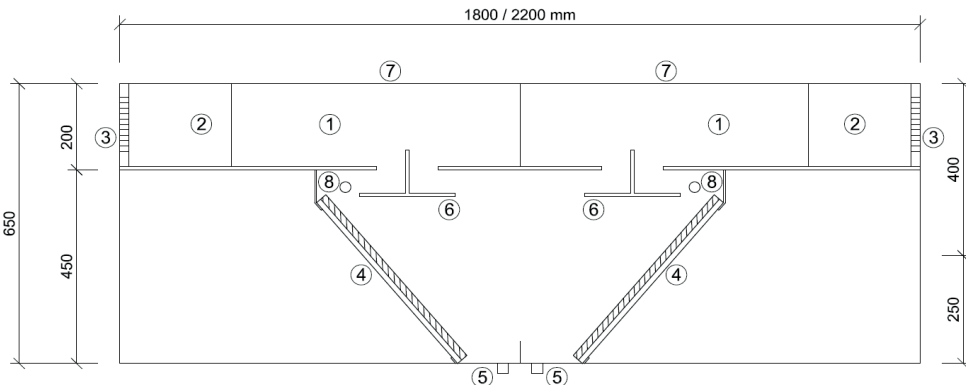
**PLAZO ENTREGA
24H.**

N FILTROS	CAMPANA				OPCIONES		
	LARGO	FORMACION	ANCHO		Filtros Lamas	APORTE	AGUA
			900	1100			
6	3120	Simétrica - 2 módulos 1,5 m.	3.453,94	3.833,20	227,51	244,82	661,02
7	3620	Asimétrica - 1 módulo 1,5m + 1 mod. 2,0m	3.739,12	4.153,66	265,42	285,63	721,02
8	4120	Simétrica - 2 módulos 2,0 m.	4.024,30	4.474,12	303,34	326,43	781,02
9	4620	Asimétrica - 1 módulo 2,0m + 1 mod. 2,5m	4.315,36	4.794,72	341,26	367,23	921,03
10	5120	Simétrica - 2 módulos 2,5 m.	4.606,42	5.115,32	379,18	408,04	981,03
11	5680	Asimétrica - 2 módulos 2,0m + 1 mod. 1,5m	5.605,74	6.149,64	417,09	448,84	1.089,03
12	6180	Simétrica - 3 módulos 2,0m.	5.890,92	6.470,10	455,01	489,65	1.149,03

Nota: En caso de ir la campana con opción agua, los filtros serán de malla y lamas de 490 x 490 x 25 (ver accesorios).

Campana Techo Modular Recta CTMR

Modelo CTMR Techo - 650



LEYENDA

- 1- Plenum de extracción
- 2- Plenum de aporte
- 3- Rejillas de aporte aire regulables (opcional)
- 4- Filtros lamas AISI-430
- 5- Canal recoge-grasas estanco con racor desagüe
- 6- Regulador de caudal
- 7- Techo chapa galvanizada
- 8- Tubería de agua (opcional filtro húmedo debe llevar filtros mixtos lamas + mallas)
- 9- Trasera acero inoxidable

Características campana:

Las Campanas Modulares han sido desarrolladas por TECNIGRAS, y son de fabricación propia.

Están indicadas especialmente para cocinas industriales. Existen dos modelos, recta o con tirada, y dos opciones: para montaje adosada a pared, o para montaje colgada del techo, según el gusto del cliente y las características de la cocina. Cada una de estas opciones puede tener habilitado el plenum de aporte de aire, mediante rejillas troqueladas regulables. Por su estética y diseño, son idóneas para cualquier tipo de cocina.

Están construidas en chapa de acero inoxidable AISI-304, de 1,0 mm de espesor, en todas sus partes vistas.

Los laterales están formados por doble panel, con lo que la tornillería, remaches y demás herrajes, así como la soldadura, quedan ocultos, mejorando la estética y facilitando la limpieza.

El espacio entre filtros está delimitado por bastidores de acero, que dotan al conjunto de gran solidez.

Hasta longitud de 2500 mm, se suministran en una sola pieza. Para longitudes superiores, se suministran en dos o más cuerpos, unidos entre sí mediante bastidores fabricados en perfiles de acero inoxidable en sus partes vistas, permitiendo cualquier longitud en múltiplos de 500 mm.

N FILTROS	CAMPANA			OPCIONES		
	LARGO	ANCHO		Filtros Lamas	APORTE	AGUA
		1800	2200			
4	1060	2.806,80	3.220,08	151,67	163,22	586,02
6	1560	3.330,96	3.759,36	227,51	244,82	706,02
8	2060	3.855,12	4.308,72	303,34	326,43	906,03
10	2560	4.419,60	4.898,64	379,18	408,04	1.026,03

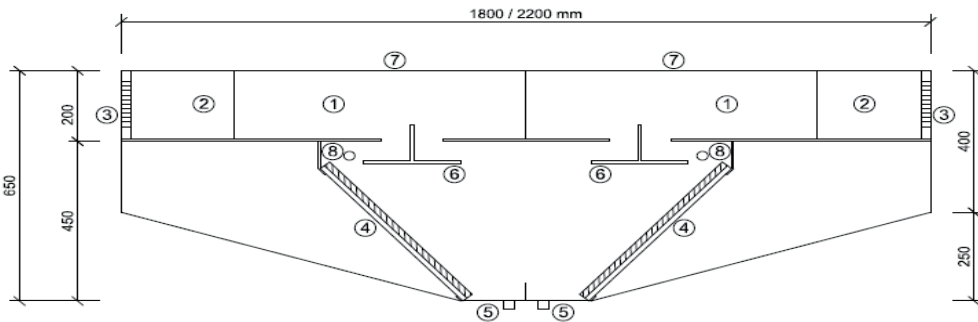
**PLAZO ENTREGA
24H.**

N FILTROS	CAMPANA				OPCIONES		
	LARGO	FORMACION	ANCHO		Filtros Lamas	APORTE	AGUA
			1800	2200			
12	3120	Simétrica - 2 módulos 1,5 m.	6.162,96	6.692,16	455,01	489,65	1.322,04
14	3620	Asimétrica - 1 módulo 1,5m + 1 mod. 2,0m	6.687,12	7.241,52	530,85	571,25	1.442,04
16	4120	Simétrica - 2 módulos 2,0 m.	7.211,28	7.790,88	606,68	652,86	1.562,04
18	4620	Asimétrica - 1 módulo 2,0m + 1 mod. 2,5m	7.775,76	8.380,80	682,52	734,47	1.842,06
20	5120	Simétrica - 2 módulos 2,5 m.	8.340,24	8.970,72	758,35	816,08	1.962,06
22	5680	Asimétrica - 2 módulos 2,0m + 1 mod. 1,5m	10.043,28	10.723,68	834,19	897,68	2.178,06
24	6180	Simétrica - 3 módulos 2,0m.	10.567,44	11.273,04	910,02	979,29	2.298,06

Nota: En caso de ir la campana con opción agua, los filtros serán de malla y lamas de 490 x 490 x 25 (ver accesorios).

Campana Techo Modular Tirada CTMT

Modelo CTMT Techo - 650



LEYENDA

- 1- Plenum de extracción
- 2- Plenum de aporte
- 3- Rejillas de aporte aire regulables (opcional)
- 4- Filtros lamas AISI-430
- 5- Canal recoge-grasas estanco con racor desagüe
- 6- Regulador de caudal
- 7- Techo chapa galvanizada
- 8- Tubería de agua (opcional filtro húmedo debe llevar filtros mixtos lamas + mallas)
- 9- Trasera acero inoxidable

Características campana:

Las Campanas Modulares han sido desarrolladas por TECNIGRAS, y son de fabricación propia.

Están indicadas especialmente para cocinas industriales. Existen dos modelos, recta o con tirada, y dos opciones: para montaje adosada a pared, o para montaje colgada del techo, según el gusto del cliente y las características de la cocina. Cada una de estas opciones puede tener habilitado el plenum de aporte de aire, mediante rejillas troqueladas regulables. Por su estética y diseño, son idóneas para cualquier tipo de cocina.

Están construidas en chapa de acero inoxidable AISI-304, de 1,0 mm de espesor, en todas sus partes vistas.

Los laterales están formados por doble panel, con lo que la tornillería, remaches y demás herrajes, así como la soldadura, quedan ocultos, mejorando la estética y facilitando la limpieza.

El espacio entre filtros está delimitado por bastidores de acero, que dotan al conjunto de gran solidez.

Hasta longitud de 2500 mm, se suministran en una sola pieza. Para longitudes superiores, se suministran en dos o más cuerpos, unidos entre sí mediante bastidores fabricados en perfiles de acero inoxidable en sus partes vistas, permitiendo cualquier longitud en múltiplos de 500 mm.

N FILTROS	CAMPANA			OPCIONES		
	LARGO	ANCHO		Filtros Lamas	APORTE	AGUA
		1800	2200			
4	1060	2.670,72	3.154,56	151,67	163,22	586,02
6	1560	3.210,00	3.698,88	227,51	244,82	706,02
8	2060	3.698,88	4.248,24	303,34	326,43	906,03
10	2560	4.197,84	4.797,84	379,18	408,04	1.026,03

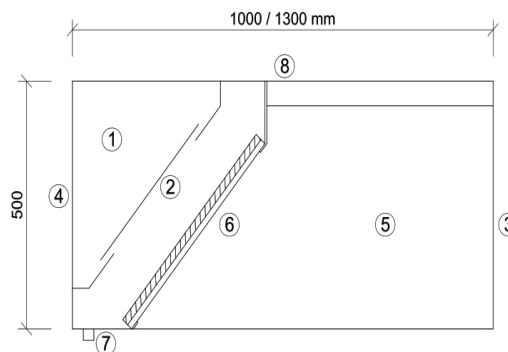
**PLAZO ENTREGA
24H.**

N FILTROS	CAMPANA				OPCIONES		
	LARGO	FORMACION	ANCHO		Filtros Lamas	APORTE	AGUA
			1800	2200			
12	3120	Simétrica - 2 módulos 1,5 m.	5.921,04	6.571,20	455,01	489,65	1.322,04
14	3620	Asimétrica - 1 módulo 1,5m + 1 mod. 2,0m	6.409,92	7.120,56	530,85	571,25	1.442,04
16	4120	Simétrica - 2 módulos 2,0 m.	6.898,80	7.669,92	606,68	652,86	1.562,04
18	4620	Asimétrica - 1 módulo 2,0m + 1 mod. 2,5m	7.397,76	8.219,52	682,52	734,47	1.842,06
20	5120	Simétrica - 2 módulos 2,5 m.	7.896,72	8.769,12	758,35	816,08	1.962,06
22	5680	Asimétrica - 2 módulos 2,0m + 1 mod. 1,5m	9.609,84	10.542,24	834,19	897,68	2.178,06
24	6180	Simétrica - 3 módulos 2,0m.	10.098,72	11.091,60	910,02	979,29	2.298,06

Nota: En caso de ir la campana con opción agua, los filtros serán de malla y lamas de 490 x 490 x 25 (ver accesorios).

Campana Recta Modular SERIE ECO

Valída para instalación en Mural y Horno



Modelo SERIE ECO

La campana modular serie ECO ha sido desarrollada por TECNIGRAS y son de fabricación propia.

La altura de la campana son 500mm, pensando en instalaciones industriales de humos de locales con techos bajos o con extracciones menos exigentes. No obstante, la forma recta de los laterales nos permite conseguir una gran superficie de captación. Una de las principales ventajas que se obtiene de esta campana, a ser todas sus caras vistas fabricadas en acero inoxidable, es la posibilidad de instalarla de manera convencional en pared para instalaciones de freidoras, planchas, etc, como de invertirla de posición colocando los filtros alejados de la pared y mejorar la captación en instalaciones de hornos. Incluso se puede colocar a modo isla.

La otra gran ventaja al ser modular, es que se puede transportar desmontada y montarla en cualquier instalación, por difícil que sea el acceso a la cocina.

Dispone de la posibilidad, de manera opcional, de incorporar unos reguladores de caudal, que nos permitan regular las zonas de extracción y que el reparto sea más homogéneo.

Todo esto, sin dejar de cumplir las normativas requeridas tanto en materiales, inclinación de los filtros y disposición de bandeja recoge grasas.

LEYENDA

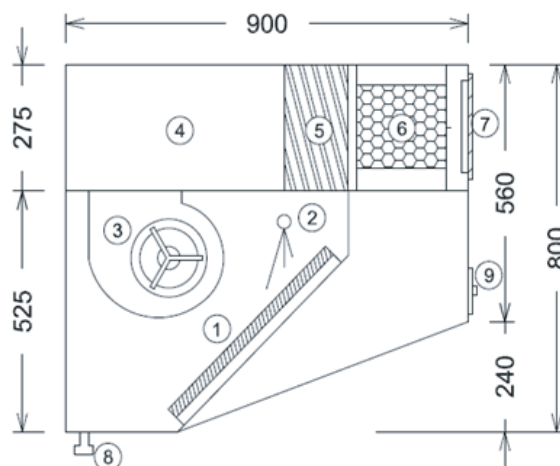
- 1- Plenum de extracción.
- 2- Reguladores de caudal (Opcional).
- 3- Frontis Acero inox.
- 4- Trasera Acero inox.
- 5- Laterales Acero inox.
- 6- Filtros de lamas.
- 7- Canal recoge grasas.
- 8- Techo chapa galvanizada

**PLAZO ENTREGA
24H.**

N FILTROS	CAMPANA			OPCIONES	
	LARGO	ANCHO		Filtros Lamas Aisi - 430	REGULADORES CAUDAL
		1000	1300		
2	1060	795,20	940,80	75,84	168,00
3	1560	968,80	1.131,20	113,75	252,00
4	2060	1.064,00	1.251,60	151,67	336,00
5	2560	1.330,00	1.540,00	189,59	420,00

N FILTROS	CAMPANA			OPCIONES	
	LARGO	ANCHO		Filtros Lamas Aisi - 430	REGULADORES CAUDAL
		1000	1300		
6	3120	1.820,00	2.100,00	227,51	504,00
7	3620	1.915,20	2.220,40	265,42	588,00
8	4120	2.010,40	2.340,80	303,34	672,00
9	4620	2.276,40	2.629,20	341,26	756,00
10	5120	2.542,40	2.917,60	379,18	840,00

Campana en Recirculación



Módulo CRTP con cuadro automatizado y mando control

DESCRIPCIÓN DEL SISTEMA

- * Campana de recirculación.
- * Incorpora filtros de malla y de lamas en acero inoxidable AISI 430
- * Dotada de agua para condensación de vapores en contacto con los filtros de malla.
- * Retención de las grasas superior al 95%.
- * Transformación del monóxido de carbono (CO) en dióxido de carbono (CO₂) en contacto con el agua (H₂O + CO = CO₂).
- * Reduce la temperatura de los gases de extracción en 70° C aproximadamente.
- * Incorpora filtros electrostáticos para la retención de partículas contaminantes.
- * Incorpora filtros de carbón activo en grano para absorber parte de los olores.
- * Cuadro eléctrico en acero inoxidable con potenciómetro de alto voltaje y automatización para la puesta en marcha de todos los elementos que componen la campana.
- * Ventilador doble oído con motor incorporado de 3 velocidades.
- * Rejillas orientables para impulsión del aire tratado.
- * Mando de puesta en marcha y selector de velocidades con indicadores luminosos.

LEYENDA

1. Filtros de mallas y filtros de lamas
2. Instalación de agua
3. Ventilador con motor incorporado
4. Plenum en sobrepresión
5. Filtros electrostáticos
6. Filtros de carbón activo
7. Rejilla aporte
8. Desagüe de agua y grasas
9. Mando puesta en marcha
- *. Cuadro eléctrico (según fotografía)

CARACTERÍSTICAS DE LA CAMPANA

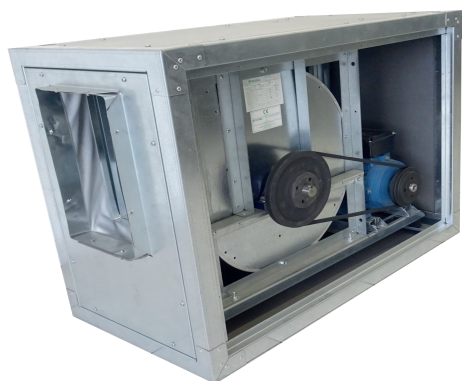
Campana pensada para cubrir las necesidades de un establecimiento cuya producción se aproxima a la de una instalación doméstica.

La OPGPMAU, según su artículo 54, exige de la obligación de disponer de chimenea para aquellas actividades que sólo utilicen hornos y freidoras, cuya combustión sea producida por sistemas eléctricos y a su vez el conjunto no supere una potencia de 10 KW.

N FILTROS	MEDIDAS	CAMPANA	OPCIONES	
			Filtros Lamas Aisi - 430	AGUA
2	1090 x 800 x 900	13.965,99	Incluido	Incluido
3	1585 x 800 x 900	16.936,59	Incluido	Incluido

Nota: Esta campana requiere de un mantenimiento trimestral imprescindible. La no realización de este mantenimiento hace totalmente ineficaz el funcionamiento de la campana.

Caja de Ventilación Simple Oído TSA-F Resistencia al Fuego 400°C 2/h.



PLAZO ENTREGA 24H.

ASESORAMIENTO TECNICO



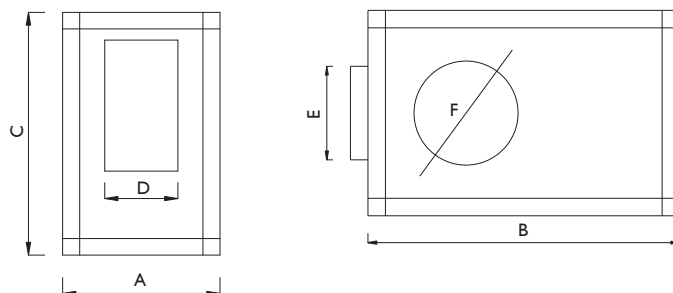
Caja de ventilación construidas con ventiladores de simple aspiración y accionadas mediante transmisión, homologadas en el laboratorio Centre Technique de la construction Metallique (C.T.I.C.M.) de Mezt-Francia, según Norma Europea pr EN12101.3, para transportar aire a 400°C 2/h y especialmente diseñadas para trabajar en el exterior de las zonas de riesgo.

Características

- Fabricada en chapa galvanizada.
- Aislamiento termo acústico flexitroll gris de 5 mm
- Tapa baja de una pieza para evitar goteos de grasa.
- Puerta de registro con cierre metálico.
- Incorpora junta antivibratoria en el cuello de impulsión.
- Brida para juntas antivibratorias en impulsión y aspiración para evitar que se rompa dicha junta al realizar los cambios de turbina (a petición)
- Tapa intemperie (a petición)
- Ventiladores montados sobre amortiguadores de caucho
- Resistencia al fuego 400 ° C 2/h. homologada por C.T.E.C.M. Norma Europea EN12101.3.



TIPO	CV	PRECIO
9 / 4	0,50	1.268,87
9 / 4	1,00	1.358,52
10 / 5	0,75	1.381,31
10 / 5	1,00	1.433,64
10 / 5	1,50	1.516,28
12 / 6	1,00	1.555,41
12 / 6	1,50	1.638,05
15 / 7	1,50	1.831,31
15 / 7	2,00	1.871,22
18 / 9	2,00	2.120,81
18 / 9	3,00	2.280,25
18 / 9	4,00	2.340,00
20 / 10	2,00	3.276,66
20 / 10	3,00	3.436,10
20 / 10	4,00	3.495,85
20 / 10	5,50	3.606,31
22 / 11	3,00	3.792,53
22 / 11	4,00	3.852,28
22 / 11	5,50	3.962,74
25 / 13	3,00	4.170,46
25 / 13	4,00	4.230,21
25 / 13	5,50	4.340,67
25 / 13	7,50	4.594,61
30 / 14	4,00	4.990,35
30 / 14	5,50	5.100,81
30 / 14	7,50	5.354,75



DIMENSIONES TSA						
MODELO	A	B	C	D	E	F
9/4	430	760	550	175	270	250
10/5	430	830	600	190	295	300
12/6	450	890	680	215	350	300
15/7	515	1020	770	275	410	400
18/9	580	1270	900	305	485	450
20/10	710	1480	1120	320	610	550
22/11	750	1570	1210	360	700	650
25/13	810	1670	1330	415	800	700
30/14	880	1900	1560	475	940	800

Caja Extracción Doble Oído Motor a Transmisión Perfil de Chapa galvanizada.

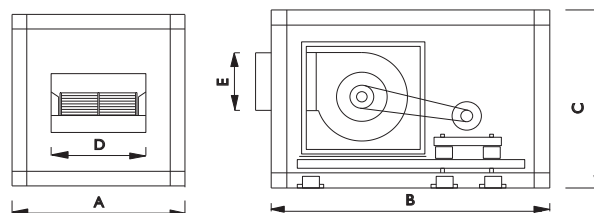


Caja de ventilación construida con ventiladores de doble aspiración y accionada mediante transmisión.

Características:

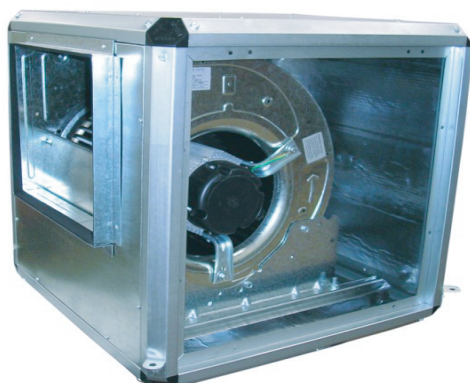
- Perfil en chapa galvanizada.
- Aislamiento termo acústico
- Puerta de registro con cierre metálico.
- Incorpora junta antivibratoria en el cuello de impulsión.
- Brida para juntas antivibratorias en impulsión y aspiración para evitar que se rompa dicha junta al realizar los cambios de turbina (a petición)
- Tapa intemperie (a petición)
- Ventiladores montados sobre amortiguadores de caucho

TIPO	CV	PRECIO
7 / 7	0,33	1.022,00
9 / 7	0,50	1.138,46
9 / 7	0,75	1.175,78
9 / 9	0,50	1.145,96
9 / 9	0,75	1.183,28
10 / 10	0,75	1.250,00
10 / 10	1,00	1.302,33
10 / 10	1,50	1.384,97
12 / 9	1,00	1.463,31
12 / 9	1,50	1.545,95
12 / 9	2,00	1.585,86
12 / 12	1,00	1.479,81
12 / 12	1,50	1.562,45
12 / 12	2,00	1.602,36
12 / 12	3,00	1.761,80
15 / 15	2,00	1.843,87
15 / 15	3,00	2.003,31
15 / 15	4,00	2.063,06
18 / 18	3,00	2.412,42
18 / 18	4,00	2.472,17
18 / 18	5,50	2.582,63
18 / 18	7,50	2.836,57



MODELO	DIMENSIONES TDA				
	A	B	C	D	E
7/7	470	670	490	240	220
9/9	530	760	550	310	275
10/10	585	830	600	335	300
12/12	670	890	680	395	350
15/15	760	1020	770	485	415
18/18	890	1270	900	565	490

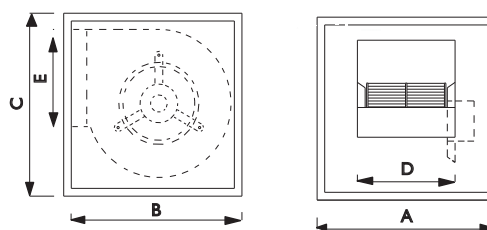
Caja de Ventilación Motor Directamente Acoplado



Características:

- Estructura de acero galvanizado construida en forma de prisma mediante perfiles en escuadra, cantoneras de nylon rígido y paneles totalmente desmontables.
- Incorpora un ventilador con motor monofásico o trifásico a petición, directamente acoplado.
- Ventilador montado sobre cuatro amortiguadores de caucho.
- Aislamiento termo-acústico de lana de vidrio clasificación MO
- Varias posiciones de montaje con impulsión y aspiración
- Puerta registro con cierre metálico.

TIPO		PRECIO
7 / 7	1/10CV 6P I	652,25
7 / 7	1/5CV 4P I	663,14
9 / 7	1/5CV 6P I	723,71
9 / 7	1/3CV 6P I	832,04
9 / 7	1/2CV 4P I	719,21
9 / 7	3/4CV 4P I	830,33
9 / 9	1/5CV 6P I	764,90
9 / 9	1/3CV 6P I	767,81
9 / 9	1/2CV 4P I	790,01
9 / 9	3/4CV 4P I	800,51
10 / 8	1/3CV 6P I	880,19
10 / 8	1/2CV 4P I	815,03
10 / 8	3/4CV 4P I	882,47
10 / 10	1/3CV 6P I	835,88
10 / 10	1/2CV 4P I	834,23
10 / 10	3/4CV 4P I	845,06
10 / 10	3/4CV 6P I	875,03
10 / 10	1 CV 6P I	888,53
10 / 10	1 CV 6P III	888,53
12 / 9	3/4CV 6P I	968,51
12 / 9	1 CV 6P I	1.130,03
12 / 9	1 CV 6P III	967,01
12 / 9	1,5CV 6P I	1.073,51
12 / 9	1,5CV 6P III	1.081,58
12 / 12	3/4CV 6P I	1.084,22
12 / 12	1 CV 6P I	1.108,55
12 / 12	1 CV 6P III	979,01
12 / 12	1,5CV 6P I	1.081,01
12 / 12	1,5CV 6P III	1.127,96
15 / 15	3CV 6P III	1.660,90



DIMENSIONES TMD					
MODELO	A	B	C	D	E
7/7	470	470	470	240	220
9/9	530	530	530	310	275
10/10	585	585	585	335	300
12/12	670	670	670	395	350
15/15	760	760	760	485	415

BANCADAS PARA CAJAS DE VENTILACIÓN



LEYENDA

- 1.- Bancada de chapa galvanizada
- 2.- Bandeja recoge grasas, desmontable.
- 3.- Reguladores de altura.
- 4.- Antivibradores M-16 80x80 .

VENTAJAS-CARACTERISTICAS

- * Fácil regulación de altura de la caja de ventilación.
- * Facil limpieza, debido a la bandeja recoge grasas
- * Evita posibles vibraciones y ruidos a los vecinos
- * Especial para suelos de azoteas, terrazas etc...

TIPO	MEDIDAS	PRECIO
TSA 9/4	430 x 760	392,36
TSA 10/5	430 x 830	392,36
TSA 12/6	490 x 890	392,36
TSA 15/7	515 x 1020	418,24
TSA 18/9	580 x 1270	447,16
TSA 20/10	710 x 1410	572,54
TSA 22/11	750 x 1495	587,78
TSA 25/13	810 x 1620	619,75
TSA 30/14	880 x 1850	698,91
TDA 7/7	470 x 670	392,36
TDA 9/9	530 x 760	392,36
TDA 10/10	585 x 830	410,62
TDA 12/12	670 x 890	425,85
TDA 15/15	760 x 1020	454,78
TDA 18/18	890 x 1270	587,78

Nota: Para otras medidas consultar precio.



Tecnigras
extracciones, s.l.

Garantía de 1 año contra todo defecto de fabricación
Materiales protegidos con plásticos de burbujas
Portes por cuenta del cliente



Ctra, Fuencarral-Alcobendas, nº 20
28049 Madrid (España)
Tlf. 91 358 94 86 - Fax. 91 358 94 26
www.tecnigras.com
tecnigras@tecnigras.com